

Rapport de mission de repérage des matériaux et produits contenant de l'amiante avant réalisation de travaux

Référence : RAAT_27LAE0201

Arrêté du 16/07/2019

R. 4412-97 à R. 4412-97-6 du Code du Travail issu du décret 2017-899 du 9 mai 2017 modifié par le décret 2019-251 du 27 mars 2019 Norme NF X 46-020 d'août 2017

Le 25/08/2021



Bien : Appartement

Adresse : 5 rue Paul Vigny

77160 PROVINS

Numéro de lot : 27LAE0201

Référence Cadastre : NC

PROPRIETAIRE

HABITAT 77 OPH DE SEINE ET MARNE
24 COURS DES DEUX PARCS 77420
CHAMPS-SUR-MARNE

DEMANDEUR

HABITAT 77 OPH DE SEINE ET MARNE
24 COURS DES DEUX PARCS 77420
CHAMPS-SUR-MARNE

INFORMATIONS GENERALES

Type de bien : Appartement

Adresse : 5 rue Paul Vigny 77160 PROVINS

Propriétaire : HABITAT 77 OPH DE SEINE ET MARNE

Réf. Cadastre : NC

Bâti : **Oui** Mitoyenneté : **Oui**

CONCLUSION

Dans le cadre de la mission objet du présent rapport, il a été repéré des matériaux et produits contenant de l'amiante

Date de visite : 25/08/2021

Opérateur de repérage : MARTIN Olivier

Ce rapport ne peut être utilisé que dans son intégralité.

Ce document reste la propriété de la société SOCOBAT Expertises et ne peut être utilisé pour aucun acte, sans que son paiement intégral n'ait été réalisé - tout contrevenant encours des sanctions pénales et des dommages et intérêts.

Référence : RAAT_27LAE0201

1 Description de la mission	
1.1	Objet de la mission :
Le repérage de l'amiante avant travaux dans les immeubles bâtis, défini à l'article R. 4412-97 du code du travail, consiste à rechercher, identifier et localiser les matériaux et produits contenant de l'amiante susceptibles d'être affectés directement ou indirectement par les travaux et interventions visés à l'article R. 4412-94 du code du travail et définis par le donneur d'ordre.	
Références de l'ordre de mission : RAAT_27LAE0201	
1.2	Identification complète des différents intervenants et parties prenantes :
Propriétaire de l'immeuble :	HABITAT 77 OPH DE SEINE ET MARNE
Demeurant :	ANT. PARIS VALLEE MARNE 24 COURS DES DEUX PARCS 77420 CHAMPS-SUR-MARNE
Représenté par :	
Commanditaire du repérage :	HABITAT 77 OPH DE SEINE ET MARNE
Opérateur ayant réalisé le repérage :	Monsieur MARTIN Olivier
Nom et adresse de l'entreprise :	SOCOBAT-EXPERTISES 54 rue gabriel péri 92120 MONTROUGE
N° de Siret :	45307976600037
RCP-compagnie-n° de police :	AXA - 5411202104
Nom et prénom de l'opérateur de repérage :	MARTIN Olivier
N° de Certification :	2872055
Date d'expiration de la certification :	23/06/2021
Organisme certificateur :	BUREAU VERITAS CERTIFICATION
1.3	Identification complète de l'immeuble concerné :
Dénomination :	Bâtiment
Adresse complète :	5 rue Paul Vigny 77160 PROVINS
Référence Cadastre :	NC
1.4	Identification du Bâtiment concerné :
Date du PC ou date de construction :	Permis de Construire : Non communiquée Construction : Non communiquée
Fonction principale du bâtiment :	Appartement
Autre renseignement permettant d'identifier avec certitude le bâtiment concerné :	

Signataire du rapport	
Signature et Visa	Opérateur de repérage :
	MARTIN Olivier SOCOBAT-EXPERTISES Le 06/09/2021

SOMMAIRE

DESCRIPTION DE LA MISSION	2
OBJET DE LA MISSION :	2
IDENTIFICATION COMPLETE DES DIFFERENTS INTERVENANTS ET PARTIES PRENANTES :	2
IDENTIFICATION COMPLETE DE L'IMMEUBLE CONCERNE :	2
IDENTIFICATION DU BATIMENT CONCERNE :	2
SIGNATAIRE DU RAPPORT	2
PROGRAMME DE TRAVAUX	5
CADRE DE LA MISSION DE REPERAGE	6
PERIMETRE DU REPERAGE : LOCAUX ET PARTIES D'IMMEUBLES CONCERNES (ZONE D'INTERVENTION) :	6
PARTIES D'IMMEUBLE CONCERNEES / LOCAUX A INVESTIGUER	6
PROGRAMME DE REPERAGE	6
RAPPORTS PRECEDEMMENT REALISES	6
CONDITIONS DE REALISATION DU REPERAGE	6
DATES ET NATURE DES VISITES SUR SITE	6
ÉCARTS, ADJONCTIONS, SUPPRESSIONS PAR RAPPORT AUX NORMES EN VIGUEUR CONFORMEMENT AUX PRESCRIPTIONS DE LA NORME NF X 46-020	6
CONDITIONS D'INACCESSIBILITE OU D'IMPOSSIBILITE DE REALISER DES INVESTIGATIONS APPROFONDIES	6
LISTE DES ZONES PRESENTANT DES SIMILITUDES D'OUVRAGES	7
RESULTATS DU REPERAGE	9
RESULTATS DE L'ANALYSE DOCUMENTAIRE :	9
LISTE DES MATERIAUX ET PRODUITS REPERES	10
LISTE DES MATERIAUX ET PRODUITS CONTENANTS DE L'AMIANTE REPERES	12
RAPPEL DES OBLIGATIONS DU PROPRIETAIRE CONCERNE PAR LA MISSION DE REPERAGE	12
ANNEXE : FICHES D'IDENTIFICATION ET DE COTATION	13
ANNEXE : PLANS ET/OU CROQUIS	19
ANNEXE : PROCES VERBAUX D'ANALYSE	22
ANNEXE : ATTESTATION D'ASSURANCE	30

CONCLUSION

Dans le cadre de la mission objet du présent rapport, il a été repéré des matériaux et produits contenant de l'amiante

Liste des matériaux ou produits contenant de l'amiante repérés

N° du local	Localisation	matériau	Etage	critère de décision	référence du prélèvement	Référence (ZPSO)
1	Entrée	Béton/plâtre/enduit - Tapisserie	2ème	Résultat d'analyse	P008	Z007
		Ragréage / colle - Linoleum		Résultat d'analyse	P006	Z005
2	Chambre n°1	Béton/plâtre/enduit - Tapisserie	2ème	Résultat d'analyse	P008	Z007
		Ragréage / colle - Dalles de sol		Résultat d'analyse	P006	Z005
3	Chambre n°2	Béton/plâtre/enduit - Tapisserie	2ème	Résultat d'analyse	P008	Z007
		Ragréage / colle - Dalles de sol		Résultat d'analyse	P006	Z005
4	Séjour	Béton/plâtre/enduit - Tapisserie	2ème	Résultat d'analyse	P008	Z007
		Ragréage / colle - Dalles de sol		Résultat d'analyse	P006	Z005
5	Cuisine	Ragréage / colle - Dalles de sol	2ème	Résultat d'analyse	P001	
6	Salle d'eau	Ragréage / colle - Dalles de sol	2ème	Résultat d'analyse	P011	
7	WC	Ragréage / colle - Dalles de sol	2ème	Résultat d'analyse	P012	

Exclusions

Néant

2 Programme de Travaux

Le programme de travaux envisagé par le Donneur d'Ordre prévoit :

Dans le cas d'un Bon de commande sans informations ou observations le diagnostiqueur considérera un programme de travaux type défini ci-dessous comme inscrit dans le CCTP du présent marché :

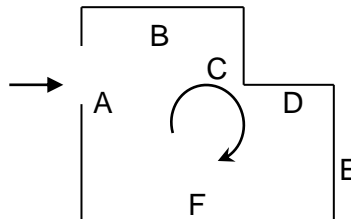
Travaux d'embellissement du logement avec les prestations suivantes :

- Visite de toutes les pièces du logement y compris cellier et balcon
- Remise en peinture des plafonds et murs de toutes les pièces intérieures (Distinction entre murs porteurs et cloisons)
- Remplacement des sols souples et dépose des sous-couches existantes
- Dépose des appareils sanitaires (éviers, lavabo, WC, bidet, douche, baignoire)
- Dépose des portes métalliques des placards
- Remplacement des faïences / plinthes / carrelages cassés, arrachés, décollés
- Dépose de faux-plafond
- Remise en conformité électrique / gaz du logement

Intitulé

Réfection ensemble du logement

Sens du repérage pour évaluer un local :



Remarques :

Les prélèvements et sondages ont été effectués dans des endroits peu visibles afin d'éviter au maximum les dégradations visuelles et matérielles. Ils ont été systématiquement surfactés et/ou rebouchés avec un enduit blanc. Par ailleurs ces prélèvements ont été effectués le plus souvent et autant que possible sur des parties déjà détériorées.

Objet et limites de la mission : _____

La Société SOCOBAT Expertises a été sollicitée afin d'effectuer un repérage avant travaux, sur les éléments constitutifs du bâtiment, en vue d'identifier et de localiser les matériaux ou produits contenant de l'amiante incorporés dans l'immeuble.

L'inspection porte sur les matériaux et produits des composants de la construction, avec dépose éventuelle de revêtement de sol et/ou plafond, démolition de coffrage, prélèvements et analyses, sans manipulation importante de mobilier, et est limitée aux parties visibles et accessibles à la date de l'inspection.

Le maître d'ouvrage devant nous fournir l'accessibilité à l'ensemble des locaux et parties du bâtiment, les locaux n'ayant pu être visités feront l'objet d'une étude complémentaire.

Dans le cadre des futurs travaux qui nous ont été décrits, des prélèvements sur toute l'épaisseur des matériaux concernés ont été réalisés, tout en veillant à l'homogénéité des zones inspectées afin de ne pas effectuer de prélèvements inutiles.

Ces repérages sont réalisés suivant l'arrêté du 16 juillet 2019 et la Norme NF X46-020 version 2017

3 Cadre de la mission de repérage

3.1 Périmètre du repérage : locaux et parties d'immeubles concernés (zone d'intervention) :

Parties d'immeuble concernées / Locaux à investiguer

Parties d'immeuble concernées ou Locaux à investiguer	Etage	N° du local
Entrée	2ème	1
Chambre n°1	2ème	2
Chambre n°2	2ème	3
Séjour	2ème	4
Cuisine	2ème	5
Salle d'eau	2ème	6
WC	2ème	7

Programme de repérage

Liste des composants et parties de composants à inspecter découlant du programme des travaux, conformément à l'annexe 1 de l'arrêté du 16 juillet 2019 :

3.2 Rapports précédemment réalisés

Néant

4 Conditions de réalisation du repérage

4.1 Dates et Nature des visites sur site

Néant

4.2 Écarts, adjonctions, suppressions par rapport aux normes en vigueur Conformément aux prescriptions de la norme NF X 46-020

4.3 Conditions d'inaccessibilité ou d'impossibilité de réaliser des investigations approfondies

Néant

4.4 Liste des Zones présentant des Similitudes d'Ouvrages

Dans le cadre de la mission de repérage, l'opérateur de repérage a défini les Zones Présentant des Similitudes d'Ouvrages suivantes :

Z001 : Mur façade Béton/plâtre/enduit Tapisserie (continue : NON)

Localisation	Désignation	Matériau ou Produit identifié	Référence (Sondage)
Cuisine	Mur façade	Béton/plâtre/enduit - Tapisserie	

Z002 : Mur Béton/plâtre/enduit Tapisserie (continue : NON)

Localisation	Désignation	Matériau ou Produit identifié	Référence (Sondage)
Cuisine	Mur	Béton/plâtre/enduit - Tapisserie	
Salle d'eau	Mur	Béton/plâtre/enduit - Tapisserie	
WC	Mur	Béton/plâtre/enduit - Tapisserie	

Z003 : Cloisons Enduit / Plâtre Tapisserie (continue : NON)

Localisation	Désignation	Matériau ou Produit identifié	Référence (Sondage)
Cuisine	Cloisons	Enduit / Plâtre - Tapisserie	
Salle d'eau	Cloisons	Enduit / Plâtre - Tapisserie	
WC	Cloisons	Enduit / Plâtre - Tapisserie	

Z004 : Plafond Enduit / Plâtre Peinture (continue : NON)

Localisation	Désignation	Matériau ou Produit identifié	Référence (Sondage)
Cuisine	Plafond	Enduit / Plâtre - Peinture	
Salle d'eau	Plafond	Enduit / Plâtre - Peinture	
WC	Plafond	Enduit / Plâtre - Peinture	

Z005 : Plancher Ragréage / colle Dalles de sol (continue : NON)

Localisation	Désignation	Matériau ou Produit identifié	Référence (Sondage)
Entrée	Plancher	Ragréage / colle - Linoleum	
Chambre n°1	Plancher	Ragréage / colle - Dalles de sol	
Chambre n°2	Plancher	Ragréage / colle - Dalles de sol	
Séjour	Plancher	Ragréage / colle - Dalles de sol	

Z006 : Mur façade Béton/plâtre/enduit Tapisserie (continue : NON)

Localisation	Désignation	Matériau ou Produit identifié	Référence (Sondage)
Chambre n°1	Mur façade	Béton/plâtre/enduit - Tapisserie	
Chambre n°2	Mur façade	Béton/plâtre/enduit - Tapisserie	
Séjour	Mur façade	Béton/plâtre/enduit - Tapisserie	

Z007 : Mur Béton/plâtre/enduit Tapisserie (continue : NON)

Localisation	Désignation	Matériau ou Produit identifié	Référence (Sondage)
Entrée	Mur	Béton/plâtre/enduit - Tapisserie	
Chambre n°1	Mur	Béton/plâtre/enduit - Tapisserie	
Chambre n°2	Mur	Béton/plâtre/enduit - Tapisserie	
Séjour	Mur	Béton/plâtre/enduit - Tapisserie	

Z008 : Cloisons Enduit / Plâtre Tapisserie (continue : NON)

Localisation	Désignation	Matériau ou Produit identifié	Référence (Sondage)
Entrée	Cloisons	Enduit / Plâtre - Tapisserie	
Chambre n°1	Cloisons	Enduit / Plâtre - Tapisserie	
Chambre n°2	Cloisons	Enduit / Plâtre - Tapisserie	
Séjour	Cloisons	Enduit / Plâtre - Tapisserie	

Z009 : Plafond Enduit / Plâtre Peinture (continue : NON)

Localisation	Désignation	Matériau ou Produit identifié	Référence (Sondage)
Entrée	Plafond	Enduit / Plâtre - Peinture	
Chambre n°1	Plafond	Enduit / Plâtre - Peinture	
Chambre n°2	Plafond	Enduit / Plâtre - Peinture	
Séjour	Plafond	Enduit / Plâtre - Peinture	

5 Résultats du repérage

5.1 Résultats de l'Analyse Documentaire :

Titre
Programme de travaux Réfection ensemble du logement

5.2 Liste des matériaux et produits repérés

Local	Etage	Zone	Elément	Matériau / Produit	Critère(s) ayant permis de conclure	Présence d'amiante (oui/non)	état de dégradation abrégé	Estimation de la quantité
Entrée	2ème	A	Mur	Béton/plâtre/ enduit - Tapisserie	Résultat d'analyse (P008)	Oui	MD	
		B, C, D	Cloisons	Enduit / Plâtre - Tapisserie	Résultat d'analyse (P009)	Non	MD	
		Plafond	Plafond	Enduit / Plâtre - Peinture	Résultat d'analyse (P010)	Non	MD	
		Sol	Plancher	Ragréage / colle - Linoleum	Résultat d'analyse (P006)	Oui	MD	
Chambre n°1	2ème	B	Mur	Béton/plâtre/ enduit - Tapisserie	Résultat d'analyse (P008)	Oui	MD	
		A, D	Cloisons	Enduit / Plâtre - Tapisserie	Résultat d'analyse (P009)	Non	MD	
		Plafond	Plafond	Enduit / Plâtre - Peinture	Résultat d'analyse (P010)	Non	MD	
		Sol	Plancher	Ragréage / colle - Dalles de sol	Résultat d'analyse (P006)	Oui	MD	
		C	Mur façade	Béton/plâtre/ enduit - Tapisserie	Résultat d'analyse (P007)	Non	MD	
Chambre n°2	2ème	E	Mur	Béton/plâtre/ enduit - Tapisserie	Résultat d'analyse (P008)	Oui	MD	
		A, B, C	Cloisons	Enduit / Plâtre - Tapisserie	Résultat d'analyse (P009)	Non	MD	
		D	Mur façade	Béton/plâtre/ enduit - Tapisserie	Résultat d'analyse (P007)	Non	MD	
		Plafond	Plafond	Enduit / Plâtre - Peinture	Résultat d'analyse (P010)	Non	MD	
		Sol	Plancher	Ragréage / colle - Dalles de sol	Résultat d'analyse (P006)	Oui	MD	
Séjour	2ème	A, B	Cloisons	Enduit / Plâtre - Tapisserie	Résultat d'analyse (P009)	Non	MD	
		D	Mur façade	Béton/plâtre/ enduit - Tapisserie	Résultat d'analyse (P007)	Non	MD	
		C	Mur	Béton/plâtre/ enduit - Tapisserie	Résultat d'analyse (P008)	Oui	MD	
		Plafond	Plafond	Enduit / Plâtre -	Résultat d'analyse (P010)	Non	MD	

Local	Etage	Zone	Elément	Matériau / Produit	Critère(s) ayant permis de conclure	Présence d'amiante (oui/non)	état de dégradation abrégé	Estimation de la quantité
				Peinture				
		Sol	Plancher	Ragréage / colle - Dalles de sol	Résultat d'analyse (P006)	Oui	MD	
Cuisine	2ème	A, B	Cloisons	Enduit / Plâtre - Tapisserie	Résultat d'analyse (P004)	Non	MD	
		D	Mur	Béton/plâtre/ enduit - Tapisserie	Résultat d'analyse (P003)	Non	MD	
		C	Mur façade	Béton/plâtre/ enduit - Tapisserie	Résultat d'analyse (P002)	Non	MD	
		Plafond	Plafond	Enduit / Plâtre - Peinture	Résultat d'analyse (P005)	Non	MD	
		Sol	Plancher	Ragréage / colle - Dalles de sol	Résultat d'analyse (P001)	Oui	MD	
Salle d'eau	2ème	A, B, D	Cloisons	Enduit / Plâtre - Tapisserie	Résultat d'analyse (P004)	Non	MD	
		C	Mur	Béton/plâtre/ enduit - Tapisserie	Résultat d'analyse (P003)	Non	MD	
		Plafond	Plafond	Enduit / Plâtre - Peinture	Résultat d'analyse (P005)	Non	MD	
		Sol	Plancher	Ragréage / colle - Dalles de sol	Résultat d'analyse (P011)	Oui	MD	
WC	2ème	A, B, D	Cloisons	Enduit / Plâtre - Tapisserie	Résultat d'analyse (P004)	Non	MD	
		C	Mur	Béton/plâtre/ enduit - Tapisserie	Résultat d'analyse (P003)	Non	MD	
		Plafond	Plafond	Enduit / Plâtre - Peinture	Résultat d'analyse (P005)	Non	MD	
		Sol	Plancher	Ragréage / colle - Dalles de sol	Résultat d'analyse (P012)	Oui	MD	

5.3 Liste des matériaux et produits contenant de l'amiante repérés

Eléments contenant de l'amiante :

N° Local	Local	Elément	Zone	Matériau / Produit	Méthode	référence du prélèvement	état de dégradation abrégé	(AVT2019) Quantification
1	Entrée	Mur	A	Béton/plâtre/enduit - Tapisserie	Résultat d'analyse (P008)	P008	MD	
		Plancher	Sol	Ragréage / colle - Linoleum	Résultat d'analyse (P006)	P006	MD	
2	Chambre n°1	Mur	B	Béton/plâtre/enduit - Tapisserie	Résultat d'analyse (P008)	P008	MD	
		Plancher	Sol	Ragréage / colle - Dalles de sol	Résultat d'analyse (P006)	P006	MD	
3	Chambre n°2	Mur	E	Béton/plâtre/enduit - Tapisserie	Résultat d'analyse (P008)	P008	MD	
		Plancher	Sol	Ragréage / colle - Dalles de sol	Résultat d'analyse (P006)	P006	MD	
4	Séjour	Mur	C	Béton/plâtre/enduit - Tapisserie	Résultat d'analyse (P008)	P008	MD	
		Plancher	Sol	Ragréage / colle - Dalles de sol	Résultat d'analyse (P006)	P006	MD	
5	Cuisine	Plancher	Sol	Ragréage / colle - Dalles de sol	Résultat d'analyse (P001)	P001	MD	
6	Salle d'eau	Plancher	Sol	Ragréage / colle - Dalles de sol	Résultat d'analyse (P011)	P011	MD	
7	WC	Plancher	Sol	Ragréage / colle - Dalles de sol	Résultat d'analyse (P012)	P012	MD	

5.4 Rappel des obligations du propriétaire concerné par la mission de repérage

En cas de mission de repérage portant sur une partie privative d'un immeuble collectif à usage d'habitation, son propriétaire met à jour le contenu du « dossier amiante – parties privatives » (DAPP) prévu à l'article R. 1334-29-4 I du code de la santé publique, en y intégrant les données issues du rapport ou du pré-rapport de repérage amiante avant travaux. Il tient à disposition et communique ce DAPP, ainsi complété, selon les modalités prévues au II de l'article R. 1334-29-4 du code de la santé publique.

En cas de mission de repérage portant sur les parties communes d'un immeuble collectif à usage d'habitation ou sur un immeuble non utilisé à fin d'habitation, son propriétaire met à jour le contenu du « dossier technique amiante » (DTA) prévu au I de l'article R. 1334-29-5 du code de la santé publique ainsi que de sa fiche récapitulative, en y intégrant les données issues du rapport ou du pré-rapport de repérage amiante avant travaux. Il tient à disposition et communique ce DTA, ainsi complété, selon les modalités prévues au II de l'article R. 1334-29-5 du code de la santé publique.

En cas de mission de repérage portant sur tout ou partie d'un immeuble d'habitation ne comprenant qu'un seul logement, son propriétaire conserve le rapport ou le pré-rapport restituant les conditions de réalisation et les conclusions de cette recherche d'amiante. Il communique ce rapport, sur leur demande, à toute personne physique ou morale appelée à effectuer des travaux dans l'immeuble bâti ainsi qu'aux agents de contrôle de l'inspection du travail mentionnés à l'article L. 8211-1 du code du travail, aux agents du service de prévention des organismes de sécurité sociale et, en cas d'opération relevant du champ de l'article R. 4534-1 du code du travail, de l'organisme professionnel de prévention du bâtiment et des travaux publics.

ANNEXE : Fiches d'identification et de cotation

PRELEVEMENT : P001

Emplacement



Nom du client	Numéro de dossier	Localisation
HABITAT 77 OPH DE SEINE ET MARNE	RAAT_27LAE0201	2ème - Cuisine Plancher - Sol
Nom de l'opérateur	Date de prélèvement	Matériau
MARTIN Olivier	25/08/2021	Ragréage / colle - Dalles de sol
Résultat amiante		
Présence d'amiante (Fibres d'amiante de type chrysotile)		

PRELEVEMENT : P002

Emplacement



Nom du client	Numéro de dossier	Localisation
HABITAT 77 OPH DE SEINE ET MARNE	RAAT_27LAE0201	2ème - Cuisine Mur façade - C
Nom de l'opérateur	Date de prélèvement	Matériau
MARTIN Olivier	25/08/2021	Béton/plâtre/enduit - Tapisserie
Résultat amiante		
absence d'amiante		

PRELEVEMENT : P003

Emplacement



Nom du client	Numéro de dossier	Localisation
HABITAT 77 OPH DE SEINE ET MARNE	RAAT_27LAE0201	2ème - Cuisine Mur - D
Nom de l'opérateur	Date de prélèvement	Matériau
MARTIN Olivier	25/08/2021	Béton/plâtre/enduit - Tapisserie
Résultat amiante		
absence d'amiante		

PRELEVEMENT : P004

Emplacement



Nom du client	Numéro de dossier	Localisation
HABITAT 77 OPH DE SEINE ET MARNE	RAAT_27LAE0201	2ème - Cuisine Cloisons - A, B
Nom de l'opérateur	Date de prélèvement	Matériau
MARTIN Olivier	25/08/2021	Enduit / Plâtre - Tapisserie
Résultat amiante		
absence d'amiante		

PRELEVEMENT : P005

Emplacement



Nom du client	Numéro de dossier	Localisation
HABITAT 77 OPH DE SEINE ET MARNE	RAAT_27LAE0201	2ème - Cuisine Plafond - Plafond
Nom de l'opérateur	Date de prélèvement	Matériau
MARTIN Olivier	25/08/2021	Enduit / Plâtre - Peinture
Résultat amiante		
absence d'amiante		

PRELEVEMENT : P006

Emplacement



Nom du client	Numéro de dossier	Localisation
HABITAT 77 OPH DE SEINE ET MARNE	RAAT_27LAE0201	2ème - Séjour Plancher - Sol
Nom de l'opérateur	Date de prélèvement	Matériau
MARTIN Olivier	25/08/2021	Ragréage / colle - Dalles de sol
Résultat amiante		
Présence d'amiante (Fibres d'amiante de type chrysotile)		

PRELEVEMENT : P007

Emplacement



Nom du client	Numéro de dossier	Localisation
HABITAT 77 OPH DE SEINE ET MARNE	RAAT_27LAE0201	2ème - Séjour Mur façade - D
Nom de l'opérateur	Date de prélèvement	Matériau
MARTIN Olivier	25/08/2021	Béton/plâtre/enduit - Tapiserie
Résultat amiante		
absence d'amiante		

PRELEVEMENT : P008

Emplacement



Nom du client	Numéro de dossier	Localisation
HABITAT 77 OPH DE SEINE ET MARNE	RAAT_27LAE0201	2ème - Séjour Mur - C
Nom de l'opérateur	Date de prélèvement	Matériau
MARTIN Olivier	25/08/2021	Béton/plâtre/enduit - Tapiserie
Résultat amiante		
Présence d'amiante (Fibres d'amiante de type chrysotile)		

PRELEVEMENT : P009

Emplacement



Nom du client	Numéro de dossier	Localisation
HABITAT 77 OPH DE SEINE ET MARNE	RAAT_27LAE0201	2ème - Séjour Cloisons - A, B
Nom de l'opérateur	Date de prélèvement	Matériau
MARTIN Olivier	25/08/2021	Enduit / Plâtre - Tapisserie
Résultat amiante		
absence d'amiante		

PRELEVEMENT : P010

Emplacement



Nom du client	Numéro de dossier	Localisation
HABITAT 77 OPH DE SEINE ET MARNE	RAAT_27LAE0201	2ème - Séjour Plafond - Plafond
Nom de l'opérateur	Date de prélèvement	Matériau
MARTIN Olivier	25/08/2021	Enduit / Plâtre - Peinture
Résultat amiante		
absence d'amiante		

PRELEVEMENT : P011

Emplacement



Nom du client	Numéro de dossier	Localisation
HABITAT 77 OPH DE SEINE ET MARNE	RAAT_27LAE0201	2ème - Salle d'eau Plancher - Sol
Nom de l'opérateur	Date de prélèvement	Matériau
MARTIN Olivier	25/08/2021	Ragréage / colle - Dalles de sol
Résultat amiante		
Présence d'amiante (Fibres d'amiante de type chrysotile)		

PRELEVEMENT : P012

Emplacement



Nom du client	Numéro de dossier	Localisation
HABITAT 77 OPH DE SEINE ET MARNE	RAAT_27LAE0201	2ème - WC Plancher - Sol
Nom de l'opérateur	Date de prélèvement	Matériau
MARTIN Olivier	25/08/2021	Ragréage / colle - Dalles de sol
Résultat amiante		
Présence d'amiante (Fibres d'amiante de type chrysotile)		

ANNEXE : Plans et/ou Croquis



Planche de repérage

Client :	HABITAT 77 OPH DE SEINE ET	Titre :	Localisation prélèvement	
N° dossier :	RAAT_27LAE0201	Adresse :	Bâtiment 5 rue Paul Vigny 77160 PROVINS	
N° planche :	1/2			Version : 0
Type :	Croquis			
Date :	06/09/2021	Localisation / Bâtiment :		
Intervenant :	MARTIN Olivier	Niveau :	2ème	
Origine du plan :	Cabinet de diagnostics	Commentaire :		

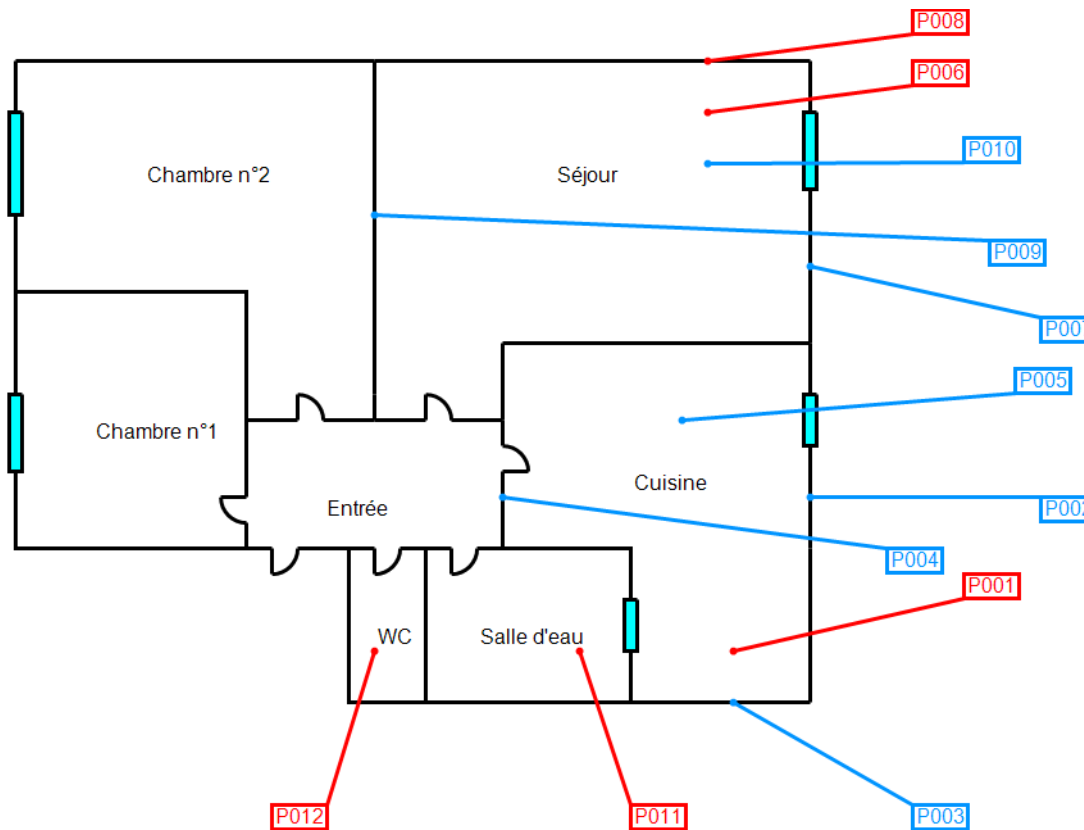


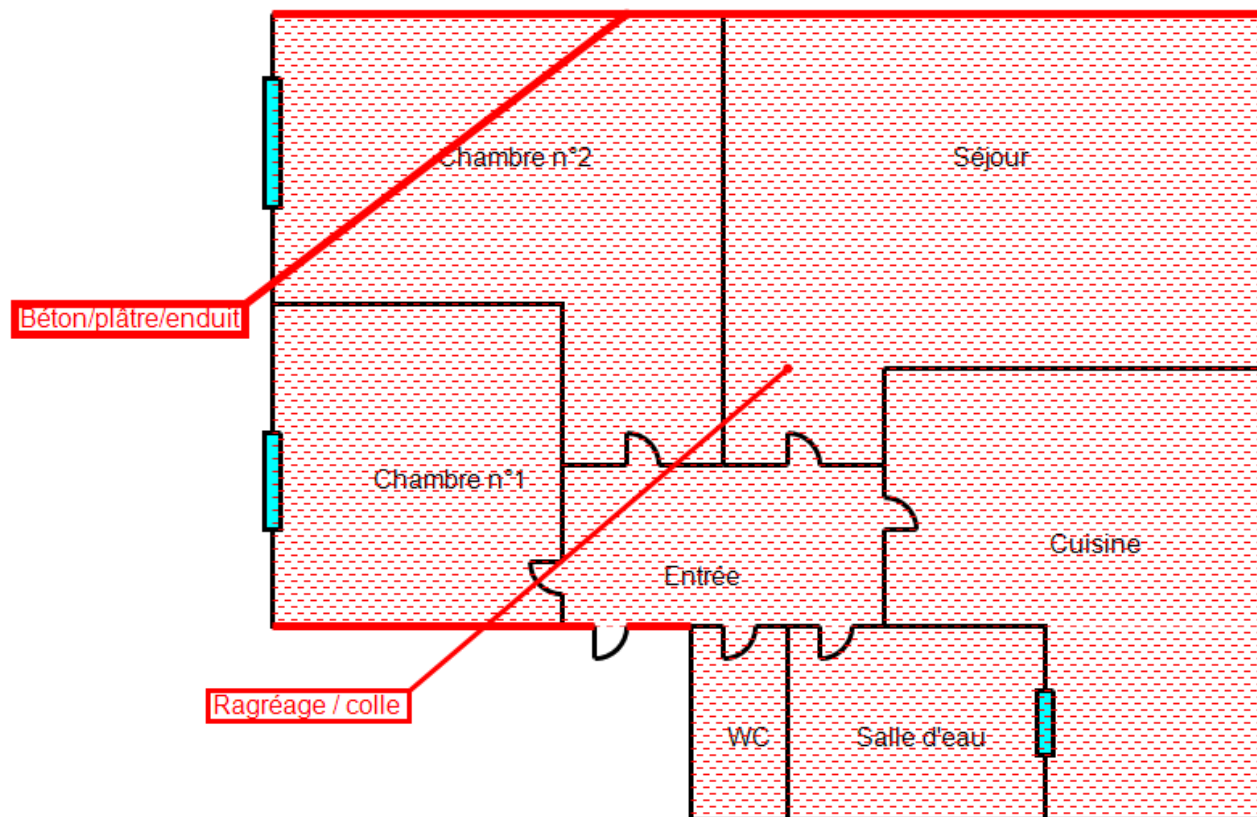


Planche de repérage

Client :	HABITAT 77 OPH DE SEINE ET	Titre :	Localisation amiante
N° dossier :	RAAT_27LAE0201	Adresse :	Bâtiment 5 rue Paul Vigny 77160 PROVINS
N° planche :	2/2		
Type :	Croquis	Localisation / Bâtiment :	
Date :	06/09/2021	Niveau :	
Intervenant :	MARTIN Olivier	Commentaire :	
Origine du plan :	Cabinet de diagnostics		

Legende :

-  Ragréage + colle
-  Béton + enduit



ANNEXE : Procès verbaux d'analyse

PV_00720210800672735



Analyses pour le Bâtiment

A.R.C SOCOBAT EXPERTISES
Monsieur Olivier MARTIN
54 rue Gabriel PERI
92120 MONTROUGE

Notre référence : AR-21-LH-047295-01

Numéro de dossier : 21H026481

Référence de dossier :

**RAAT_27LAE0201 A - Bâtiment 5 rue Paul Vigny 77160 PROVINS - HABITAT 77
OPH DE SEINE ET MARNE**

Madame, Monsieur,

Veillez trouver ci-joint le rapport d'analyse relatif à l'échantillon suivant :

- N° 21H026481-001 - Référence *P001-2ème - Cuisine - Sol - Plancher - Ragréage / colle - Dalles de sol*,
prélevé par vos soins, et analysé par Eurofins Lab Environment Testing Portugal, Unipessoal Lda.

- N° 21H026481-002 - Référence *P002-2ème - Cuisine - C - Mur façade - Béton/plâtre/enduit -
Tapisserie*, prélevé par vos soins, et analysé par Eurofins Lab Environment Testing Portugal, Unipessoal
Lda.

- N° 21H026481-003 - Référence *P003-2ème - Cuisine - D - Mur - Béton/plâtre/enduit - Tapisserie*,
prélevé par vos soins, et analysé par Eurofins Lab Environment Testing Portugal, Unipessoal Lda.

- N° 21H026481-004 - Référence *P004-2ème - Cuisine - A, B - Cloisons - Enduit / Plâtre - Tapisserie*,
prélevé par vos soins, et analysé par Eurofins Lab Environment Testing Portugal, Unipessoal Lda.

- N° 21H026481-005 - Référence *P005-2ème - Cuisine - Plafond - Plafond - Enduit / Plâtre - Peinture*,
prélevé par vos soins, et analysé par Eurofins Lab Environment Testing Portugal, Unipessoal Lda.

- N° 21H026481-006 - Référence *P006-2ème - Séjour - Sol - Plancher - Ragréage / colle - Dalles de sol*,
prélevé par vos soins, et analysé par Eurofins Lab Environment Testing Portugal, Unipessoal Lda.

- N° 21H026481-007 - Référence *P007-2ème - Séjour - D - Mur façade - Béton/plâtre/enduit - Tapisserie*,
prélevé par vos soins, et analysé par Eurofins Lab Environment Testing Portugal, Unipessoal Lda.

Eurofins Analyses pour le Bâtiment Ile de France SAS
117, Quai de Valmy
F-75484 Paris Cedex 10
Tél: +33 1 40 37 03 03 - Fax: +33 3 88 91 65 31 - Site Web: www.eurofins.fr/amiante/analyses/
S.A.S. au capital de 3 944 085 € RCS Paris SIRET 529 293 912 00034 TVA FR90 529 293 912 APE 7120B



Analyses pour le Bâtiment

- N° 21H026481-008 - Référence P008-2ème - Séjour - C - Mur - Béton/plâtre/enduit - Tapisserie, prélevé par vos soins, et analysé par Eurofins Lab Environment Testing Portugal, Unipessoal Lda.

- N° 21H026481-009 - Référence P009-2ème - Séjour - A, B - Cloisons - Enduit / Plâtre - Tapisserie, prélevé par vos soins, et analysé par Eurofins Lab Environment Testing Portugal, Unipessoal Lda.

- N° 21H026481-010 - Référence P010-2ème - Séjour - Plafond - Plafond - Enduit / Plâtre - Peinture, prélevé par vos soins, et analysé par Eurofins Lab Environment Testing Portugal, Unipessoal Lda.

- N° 21H026481-011 - Référence P011-2ème - Salle d'eau - Sol - Plancher - Ragréage / colle - Dalles de sol, prélevé par vos soins, et analysé par Eurofins Lab Environment Testing Portugal, Unipessoal Lda.

- N° 21H026481-012 - Référence P012-2ème - WC - Sol - Plancher - Ragréage / colle - Dalles de sol, prélevé par vos soins, et analysé par Eurofins Lab Environment Testing Portugal, Unipessoal Lda.

Vous souhaitant bonne réception,

Cordialement,

Votre laboratoire Eurofins Analyses pour le Bâtiment Ile de France SAS

Eurofins Analyses pour le Bâtiment Ile de France SAS
117, Quai de Valmy
F-75484 Paris Cedex 10
Tél: +33 1 40 37 03 03 - Fax: +33 3 88 91 65 31 - Site Web: www.eurofins.fr/amiante/analyses/
S.A.S. au capital de 3 944 055 € RCS Paris SIRET 529 293 912 00034 TVA FR90 529 293 912 APE 7120B

RAPPORT D'ANALYSE D'AMIANTE DANS LES MATERIAUX

N° de rapport d'analyse : AR-21-EK-070944-01 Date d'émission de rapport : 03/09/2021 22:41 Page1/5
 Référence laboratoire N° : 21EK117507 Référence de suivi du dossier N° : 21H026481
 Reçu au laboratoire le : 02/09/2021 Date de réception : 31/08/2021
 Date d'analyse : 02/09/2021
 Référence dossier Client: 21H026481 - RAAT_27LAE0201 A - Bâtiment 5 rue Paul Vigny 77160 PROVINS - HABITAT 77
 OPH DE SEINE ET MARNE

N° éch.	Référence client	Description visuelle	Technique utilisée / Analyste	Préparation		Résultats
				Nb prep / Nb grilles ou lames	Type	
001-1	21H026481-001 - P001-2èm - Cuisine - Sol - Plancher - Ragréage / colle - Dalles de sol	Matériau de type peinture (beige) ; matériau semi-dur de type dalle de sol (beige)	MET / ZYS7	1 / 2	Calcination et/ou attaque acide (méthode interne de traitement)	Fibres d'amiante de type chrysotile
001-2	21H026481-001 - P001-2èm - Cuisine - Sol - Plancher - Ragréage / colle - Dalles de sol	Matériau semi-dur de type dalle de sol (beige) en traces ; matériau souple (collant) (marron)	MET / ZYS7	1 / 2	Calcination et/ou attaque acide (méthode interne de traitement)	Fibres d'amiante de type chrysotile
002-1	21H026481-002 - P002-2èm - Cuisine - C - Mur façade - Béton/plâtre/enduit - Tapisserie	Matériau de type système d'enduit peinture (blanc) ; matériau dur de type mortier, béton, chape (gris)	MET / ZYS7	1 / 2	Calcination et/ou attaque acide (méthode interne de traitement)	Fibres d'amiante non détectées
003-1	21H026481-003 - P003-2èm - Cuisine - D - Mur - Béton/plâtre/enduit - Tapisserie	Matériau de type système d'enduit peinture (blanc) ; matériau dur de type mortier, béton, chape (gris)	MET / ZYS7	1 / 2	Calcination et/ou attaque acide (méthode interne de traitement)	Fibres d'amiante non détectées
004-1	21H026481-004 - P004-2èm - Cuisine - A, B - Cloisons - Enduit / Plâtre - Tapisserie	Matériau de type système d'enduit peinture (blanc) ; matériau dur de type mortier, béton, chape (gris)	MET / ZYS7	1 / 2	Calcination et/ou attaque acide (méthode interne de traitement)	Fibres d'amiante non détectées

La reproduction de ce document n'est autorisée que sous sa forme intégrale. Il comporte 5 page(s). Le présent rapport ne concerne que les objets soumis à l'essai tels qu'ils ont été reçus au laboratoire. Les essais identifiés par le symbole * ne sont pas inclus dans la portée d'accréditation.

Eurofins Lab Environment Testing Portugal, Unipessoal Lda.
 Rua Monte de Alê, 62
 4580-733 Sobrosa - Paredes, PORTUGAL



RAPPORT D'ANALYSE D'AMIANTE DANS LES MATERIAUX

N° de rapport d'analyse : AR-21-EK-070944-01 Date d'émission de rapport : 03/09/2021 22:41 Page2/5
 Référence laboratoire N° : 21EK117507 Référence de suivi du dossier N° : 21H026481
 Reçu au laboratoire le : 02/09/2021 Date de réception : 31/08/2021
 Date d'analyse : 02/09/2021
 Référence dossier Client: 21H026481 - RAAT_27LAE0201 A - Bâtiment 5 rue Paul Vigny 77160 PROVINS - HABITAT 77
 OPH DE SEINE ET MARNE

N° éch.	Référence client	Description visuelle	Technique utilisée / Analyste	Préparation		Résultats
				Nb prep / Nb grilles ou lames	Type	
004-2	21H026481-004 - P004-2èm - Cuisine - A, B - Cloisons - Enduit / Plâtre - Tapisserie	Matériau dur de type mortier, béton, chape (gris)	MET / ZYS7	1 / 2	Calcination et/ou attaque acide (méthode interne de traitement)	Fibres d'amiante non détectées
005-1	21H026481-005 - P005-2èm - Cuisine - Plafond - Plafond - Enduit / Plâtre - Peinture	Matériau de type système d'enduit peinture (blanc)	MET / ZYS7	1 / 2	Calcination et/ou attaque acide (méthode interne de traitement)	Fibres d'amiante non détectées
005-2	21H026481-005 - P005-2èm - Cuisine - Plafond - Plafond - Enduit / Plâtre - Peinture	Matériau semi-dur de type plâtre (fibreuse) (bleu)	MET / ZYS7	1 / 2	Calcination et/ou attaque acide (méthode interne de traitement)	Fibres d'amiante non détectées
006-1	21H026481-006 - P006-2èm - Séjour - Sol - Plancher - Ragréage / colle - Dalles de sol	Matériau semi-dur de type dalle de sol (bitumineux) (marron)	MET / ZYS7	1 / 2	Calcination et/ou attaque acide (méthode interne de traitement)	Fibres d'amiante de type chrysotile
006-2	21H026481-006 - P006-2èm - Séjour - Sol - Plancher - Ragréage / colle - Dalles de sol	Matériau de type système d'enduit peinture (blanc) ; matériau semi-dur de type ragréage (beige)	MET / ZYS7	1 / 2	Calcination et/ou attaque acide (méthode interne de traitement)	Fibres d'amiante non détectées
007-1 (1)	21H026481-007 - P007-2èm - Séjour - D - Mur façade - Béton/plâtre/enduit - Tapisserie	Matériau de type peinture (vert) ; matériau de type peinture (jaune) ; matériau dur de type mortier, béton, chape (gris)	MET / MVO6	1 / 2	Calcination et/ou attaque acide (méthode interne de traitement)	Fibres d'amiante non détectées

La reproduction de ce document n'est autorisée que sous sa forme intégrale. Il comporte 5 page(s). Le présent rapport ne concerne que les objets soumis à l'essai tels qu'ils ont été reçus au laboratoire. Les essais identifiés par le symbole * ne sont pas inclus dans la portée d'accréditation.

Eurofins Lab Environment Testing Portugal, Unipessoal Lda.
 Rua Monte de Além, 62
 4580-733 Sobrosa - Paredes, PORTUGAL



RAPPORT D'ANALYSE D'AMIANTE DANS LES MATERIAUX

N° de rapport d'analyse : AR-21-EK-070944-01 Date d'émission de rapport : 03/09/2021 22:41 Page 3/5
 Référence laboratoire N° : 21EK117507 Référence de suivi du dossier N° : 21H026481
 Reçu au laboratoire le : 02/09/2021 Date de réception : 31/08/2021
 Date d'analyse : 02/09/2021
 Référence dossier Client: 21H026481 - RAAT_27LAE0201 A - Bâtiment 5 rue Paul Vigny 77160 PROVINS - HABITAT 77
 OPH DE SEINE ET MARNE

N° éch.	Référence client	Description visuelle	Technique utilisée / Analyste	Préparation		Résultats
				Nb prep / Nb grilles ou lames	Type	
008-1	21H026481-008 - P008-2èm - Séjour - C - Mur - Béton/plâtre/enduit - Tapisserie	Matériau souple fibreux de type papier, carton (blanc) ; matériau de type peinture (vert) ; matériau semi-dur de type enduit (jaune) ; matériau dur de type mortier, béton, chape (gris)	MET / ZYS7	1 / 2	Calcination et/ou attaque acide (méthode interne de traitement)	Fibres d'amiante de type chrysotile
008-2	21H026481-008 - P008-2èm - Séjour - C - Mur - Béton/plâtre/enduit - Tapisserie	Matériau souple fibreux de type papier, carton (blanc)	MOLP / Y6K3	2 / 2	-	Fibres d'amiante non détectées
008-3	21H026481-008 - P008-2èm - Séjour - C - Mur - Béton/plâtre/enduit - Tapisserie	Matériau dur de type mortier, béton, chape (gris)	MET / ZYS7	1 / 2	Calcination et/ou attaque acide (méthode interne de traitement)	Fibres d'amiante non détectées
009-1	21H026481-009 - P009-2èm - Séjour - A, B - Cloisons - Enduit / Plâtre - Tapisserie	Matériau fibreux de type papier peint (beige) ; matériau de type peinture (bleu) ; matériau dur de type mortier, béton, chape (gris)	MET / ZYS7	1 / 2	Calcination et/ou attaque acide (méthode interne de traitement)	Fibres d'amiante non détectées
010-1	21H026481-010 - P010-2èm - Séjour - Plafond - Plafond - Enduit / Plâtre - Peinture	Matériau de type système d'enduit peinture (blanc)	MET / QKC3	1 / 2	Calcination et/ou attaque acide (méthode interne de traitement)	Fibres d'amiante non détectées
011-1	21H026481-011 - P011-2èm - Salle d'eau - Sol - Plancher - Ragréage / colle - Dalles de sol	Matériau semi-dur de type revêtement de sol (gris)	MET / ZYS7	1 / 2	Calcination et/ou attaque acide (méthode interne de traitement)	Fibres d'amiante non détectées

La reproduction de ce document n'est autorisée que sous sa forme intégrale. Il comporte 5 page(s). Le présent rapport ne concerne que les objets soumis à l'essai tels qu'ils ont été reçus au laboratoire. Les essais identifiés par le symbole * ne sont pas inclus dans la portée d'accréditation.

Eurofins Lab Environment Testing Portugal, Unipessoal Lda.
 Rua Monte de Alê, 62
 4580-733 Sobrosa - Paredes, PORTUGAL



RAPPORT D'ANALYSE D'AMIANTE DANS LES MATERIAUX

N° de rapport d'analyse : AR-21-EK-070944-01 Date d'émission de rapport : 03/09/2021 22:41 Page4/5
 Référence laboratoire N° : 21EK117507 Référence de suivi du dossier N° : 21H026481
 Reçu au laboratoire le : 02/09/2021 Date de réception : 31/08/2021
 Date d'analyse : 02/09/2021
 Référence dossier Client: 21H026481 - RAAT_27LAE0201 A - Bâtiment 5 rue Paul Vigny 77160 PROVINS - HABITAT 77
 OPH DE SEINE ET MARNE

N° éch.	Référence client	Description visuelle	Technique utilisée / Analyste	Préparation		Résultats
				Nb prep / Nb grilles ou lames	Type	
011-2	21H026481-011 - P011-2ème - Salle d'eau - Sol - Plancher - Ragréage / colle - Dalles de sol	Matériau semi-dur de type dalle de sol (bitumineux) (marron)	MET / ZYS7	1 / 2	Calcination et/ou attaque acide (méthode interne de traitement)	Fibres d'amiante de type chrysotile
011-3	21H026481-011 - P011-2ème - Salle d'eau - Sol - Plancher - Ragréage / colle - Dalles de sol	Matériau souple (blanc) ; matériau de type peinture (bleu) ; matériau de type colle bitumineux (noir)(l)	MOLP / Y6K3	2 / 2	-	Fibres d'amiante de type chrysotile
012-1	21H026481-012 - P012-2ème - WC - Sol - Plancher - Ragréage / colle - Dalles de sol	Matériau souple de type revêtement de sol (gris)	MET / ZYS7	1 / 2	Calcination et/ou attaque acide (méthode interne de traitement)	Fibres d'amiante non détectées
012-2	21H026481-012 - P012-2ème - WC - Sol - Plancher - Ragréage / colle - Dalles de sol	Matériau de type colle bitumineux (noir) ; matériau dur de type mortier, béton, chape (gris)(l)	MOLP / Y6K3	2 / 2	-	Fibres d'amiante de type chrysotile

Observation(s) échantillon(s)
 (1) Ce résultat a été confirmé par plusieurs prises d'essais concordantes.

Observation(s) couche(s)
 (l) Les fibres d'amiante ont été détectées dans le matériau de type colle bitumineux (noir). Les autres matériaux décrits simultanément ne peuvent pas être séparés et analysés séparément, en conséquence, en raison du risque d'intercontamination, le résultat d'analyse est rendu sur l'ensemble de la couche.

Méthodes d'analyses employées pour la recherche qualitative des fibres d'amiante dans les matériaux :

MOLP:Détermination Fibres d'amiante. Détection et identification par Microscopie Optique à Lumière Polarisée (MOLP) réalisée à partir du Guide HSG 248 de 2005 - annexe 2, P-MO-SOP3291: version 0

MET: Détermination Fibres d'amiante. Traitement par calcination et/ou attaque acide. Détection et identification par Microscopie Electronique à Transmission équipée d'un Analyseur en dispersion d'énergie des rayons X (META) réalisée à partir de la norme : NF X 43-050: Janvier 1996, P-PS-SOP3368 : version 7

La reproduction de ce document n'est autorisée que sous sa forme intégrale. Il comporte 5 page(s). Le présent rapport ne concerne que les objets soumis à l'essai tels qu'ils ont été reçus au laboratoire. Les essais identifiés par le symbole * ne sont pas inclus dans la portée d'accréditation.

Eurofins Lab Environment Testing Portugal, Unipessoal Lda.
 Rua Monte de Além, 62
 4580-733 Sobrosa - Paredes, PORTUGAL



RAPPORT D'ANALYSE D'AMIANTE DANS LES MATERIAUX

N° de rapport d'analyse : AR-21-EK-070944-01 Date d'émission de rapport : 03/09/2021 22:41 Page5/5
Référence laboratoire N° : 21EK117507 Référence de suivi du dossier N° : 21H026481
Reçu au laboratoire le : 02/09/2021 Date de réception : 31/08/2021
Date d'analyse : 02/09/2021
Référence dossier Client: 21H026481 - RAAT_27LAE0201 A - Bâtiment 5 rue Paul Vigny 77160 PROVINS - HABITAT 77
OPH DE SEINE ET MARNE

NB 1 : Les informations de traçabilité sont disponibles sur demande. Il est à noter que ce rapport en français est une copie de la version originale du rapport en langue portugaise et stockée en interne par le laboratoire.

NB 2 : Sauf information contraire sur ce rapport, le laboratoire effectue une analyse couche par couche de l'échantillon transmis par le demandeur. Des composants décrits simultanément dans une même couche n'ont pas pu faire l'objet de prises d'essai séparées pour l'analyse.

NB 3 : Le présent rapport ne mentionne que les analyses conclusives. Toutefois, conformément à son offre et au LAB GTA 44, le laboratoire met en œuvre les deux techniques MOLP et META sur tous les échantillons massifs. La mention sur le rapport d'une technique d'analyse par META indique que les échantillons ont été traités selon l'annexe 2 du guide HSG 248 (MOLP) mais sans aboutir à un résultat conclusif.

NB 4 : Pour la recherche d'amiante dans les matériaux, la limite de détection garantie par prise d'essai dans les matériaux (en MOLP et /ou en MET) est de 0.1% en masse.

NB 5 : "Fibres d'amiante non détectées" au MOLP, signifie que la couche peut renfermer une teneur inférieure à la limite de détection garantie de fibre d'amiante optiquement observable.

Pour être optiquement observable, une fibre doit avoir un diamètre supérieur à 0,2 µm.

"Fibres d'amiante non détectées" au MET signifie que la couche peut renfermer une teneur inférieure à la limite de détection garantie de fibre d'amiante.

NB 6 : La portée d'accréditation du laboratoire est référencée sous le n° L0705-1 et est disponible sur <http://www.ipac.pt/>.

NB 7 : La liste des méthodes avec accréditations flexibles intermédiaires peut être consultée sur

<https://www.eurofins.pt/ambiente/eurofins-lab-environment-testing-portugal/laboratório-de-análise-de-amiante/qualidade/>.

NB 8 : Le prélèvement relève de la responsabilité du client.

NB 9 : Analyse réalisée dans le cadre des textes réglementaires suivants : Décret n° 2017-899 du 9 mai 2017, Décret n° 2019-251 du 27 mars 2019, Décret n° 2011-629 du 3 juin 2011, Arrêté du 1er octobre 2019 (JORF n°0245 du 20 octobre 2019 texte n° 18).

NB 10 : Le rapport est établi dans le cadre du cas 1 de l'article 6 de l'arrêté du 1er octobre 2019 à savoir la détection et l'identification d'amiante délibérément ajouté dans les matériaux et produits manufacturés.

Validé et approuvé par :



Tânia Silva
Technicienne analyste en
microscopie

La reproduction de ce document n'est autorisée que sous sa forme intégrale. Il comporte 5 page(s). Le présent rapport ne concerne que les objets soumis à l'essai tels qu'ils ont été reçus au laboratoire. Les essais identifiés par le symbole * ne sont pas inclus dans la portée d'accréditation.

Eurofins Lab Environment Testing Portugal, Unipessoal Lda.
Rua Monte de Alê, 62
4580-733 Sobrosa - Paredes, PORTUGAL



CERTIFICAT DE QUALIFICATION

BUREAU VERITAS
Certification



Certificat
Attribué à
MARTIN Olivier

Bureau Veritas Certification certifie que les compétences de la personne mentionnée ci-dessus répondent aux exigences des arrêtés relatifs aux critères de certification de compétences ci-dessous pris en application des articles L271-6 et R 271.1 du Code la Construction et de l'Habitation et relatifs aux critères de compétence des personnes physiques réalisant des dossiers de diagnostics techniques tels que définis à l'article L271-4 du code précité

DOMAINES TECHNIQUES

	Références des arrêtés	Date de Certification originale	Validité du Certificat*
Amiante sans mention	Arrêté du 25 juillet 2016 définissant les critères de certification des compétences des personnes physiques opérateurs de repérages, d'évaluation périodique de l'état de conservation des matériaux et produits contenant de l'amiante, et d'examen visuel après travaux dans les immeubles bâtis et les critères d'accréditation des organismes de certification	24/06/2016	23/06/2021

Date : 21/05/2021

Numéro de certificat : 2872055

Laurent Croguennec, Président



* Sous réserve du respect des dispositions contractuelles et des résultats positifs des surveillances réalisées, ce certificat est valable jusqu'au : voir ci-dessus

Des informations supplémentaires concernant le périmètre de ce certificat ainsi que l'applicabilité des exigences du référentiel peuvent être obtenues en consultant l'organisme.

Pour vérifier la validité de ce certificat, vous pouvez aller sur www.bureauveritas.fr/certification-diag

Adresse de l'organisme certificateur : Bureau Veritas Certification France
Le Triangle de l'Arche, 9 cours du Triangle 92937 Paris-la-Défense CEDEX



ANNEXE : Attestation d'assurance

Votre Assurance

▸ RC PRESTATAIRES



Assurance et Banque

ATTESTATION

AGENT

M BEGUINOT HERVE
ROND POINT DU PEROLLIER
29 CHEMIN DE VILLENEUVE
69130 ECULLY
Tél : 0437502880
Email : AGENCE.BEGUINOT@AXA.FR
Portefeuille : 0069111144

SARL ARC
SOCOBAT EXPERTISES
17 CHEMIN DU CHARROI
69300 CALUIRE ET CUIRE FR

Vos références :

Contrat n° 5411202104
Client n° 1403569804

AXA France IARD, atteste que :

SARL ARC
SOCOBAT EXPERTISES
17 CHEMIN DU CHARROI
69300 CALUIRE ET CUIRE

est titulaire d'un contrat d'assurance N° 5411202104 garantissant les conséquences pécuniaires de la responsabilité civile pouvant lui incomber du fait de l'exercice des activités suivantes :

Activité n°1: Diagnostics réglementaires relevant de l'article L271-6 du Code de la Construction et de l'Habitation

- Le constat de risque d'exposition au plomb prévu aux articles L. 1334-5 et L.1334-6 du Code de la Santé Publique
- L'état mentionnant la présence ou l'absence de matériaux ou produits contenant de l'amiante prévu à l'article L.1334-13 du Code de la Santé Publique
- L'état relatif à la présence de termites dans le bâtiment prévu à l'article L.133-6 du Code de la Construction et de l'habitation
- L'état de l'installation intérieure de gaz prévu par l'article L.134-6 du Code de la Construction et de l'habitation
- L'état des risques et pollutions tel que prévu par l'article L.125-5 du Code de l'environnement
- Le diagnostic de performance énergétique prévu à l'article L.134-1 du Code de la construction et de l'habitation
- L'état de l'installation intérieure d'électricité prévu à l'article L. 134-7 du Code de la Construction et de l'habitation.

LD0020020025

AXA France IARD SA

Société anonyme au capital de 214 799 030 Euros
Siège social : 313, Terrasses de l'Arche - 92727 Nanterre Cedex 722 057 460 R.C.S. Nanterre
Entreprise régie par le Code des assurances - TVA intracommunautaire n° FR 14 722 057 460
Opérations d'assurances exonérées de TVA - art. 261-C CGI - sauf pour les garanties portées par AXA Assistance

1/4

- Le contrôle des installations d'assainissement non collectif mentionné à l'article L.133-11-1 du Code de la Santé Publique

- L'information sur la présence d'un risque de mэрule

Activité n°2:

- Diagnostics de l'activité 1 hors cadre réglementaire
- Etat parasitaire
- Loi Carrez
- Calcul des tantièmes et millièmes de copropriétés
- Etat des lieux
- L'évaluation immobilière à valeur vénale et valeur locative
- Diagnostic réglementaire d'accessibilité handicapés
- Mesurage Loi Boutin
- Contrôle périodique amiante
- Diagnostic amiante avant travaux ou démolition
- Diagnostic amiante avant relocation
- Diagnostic amiante avant vente
- Diagnostic amiante partie privative (DAPP)
- Dossier technique amiante
- Contrôle visuel après désamiantage
- Recherche de plomb avant travaux
- Diagnostic Déchets
- Diagnostic pollution de sols
- Diagnostic du risque d'intoxication par le plomb des peintures (DRIPP) et contrôle plomb après travaux
- Assistance administrative et réglementaire consistant à communiquer et à veiller à la mise en application des textes de la loi et des obligations légales qui en découlent pour ses clients
- Mesure d'empoussièrment en fibres amiantes dans les immeubles bâtis
- Mesurage des niveaux d'empoussièrment de fibres amiante au poste de travail
- Mesure du Radon
- Analyse OAI (qualité de l'air)
- Infiltrométrie

- Analyse d'Hydrocarbure Aromatique Polycycliques (HAP) dans les enrobés routiers et / ou les macheders dans le cadre de diagnostics avant travaux ou avant démolition.

A L'EXCLUSION DE TOUTES PRECONISATIONS DE SOLUTIONS.

Il est précisé que :

l'analyse est réalisée en sous-traitance par un laboratoire COFRAC ou équivalent.

- Diagnostic technique global, les missions de maîtrise d'œuvre construction restant exclues de la garantie du contrat.

A L'EXCLUSION DE TOUTES PRESTATION DE CONSEIL, PRECONICATION ET TOUTE MISSION DE BUREAU D'ETUDE

A L'EXCLUSION DE TOUTES ACTIVITES RELEVANT DE L'EXERCICE DE PROFESSION REGLEMENTEE AUTRE TELLE QUE CONSEIL JURIDIQUE ET LA GESTION IMMOBILIERE

AXA France IARD SA

Société anonyme au capital de 214 799 030 Euros
Siège social : 313, Terrasses de l'Arche - 92727 Nanterre Cedex 722 057 460 R.C.S. Nanterre
Entreprise régie par le Code des assurances - TVA intracommunautaire n° FR 14 722 057 460
Opérations d'assurances exonérées de TVA - art. 261-C CGI - snuf pour les garanties portées par AXA Assistance

2/4

Activité n°3:

Conseils, préconisations en solutions en retrait, recouvrement d'amiante.

La présente attestation ne peut engager l'Assureur au-delà des limites et conditions du contrat auquel elle se réfère.

La présente attestation est valable pour la période du 01/07/2021 au 01/07/2022 sous réserve des possibilités de suspension ou de résiliation en cours d'année d'assurance pour les cas prévus par le Code des Assurances ou le contrat.

Fait à ECULLY le 25 juin 2021
Pour la société :



AXA France IARD SA

Société anonyme au capital de 214 799 030 Euros
Siège social : 313, Terrasses de l'Arche - 92727 Nanterre Cedex 722 057 460 R.C.S. Nanterre
Entreprise régie par le Code des assurances - TVA intracommunautaire n° FR 14 722 057 460
Opérations d'assurances exonérées de TVA - art. 261-C CGI - snuf pour les garanties portées par AXA Assistance

2/4

Nature des garanties

Nature des garanties	Limites de garanties en €
Tous dommages corporels, matériels et immatériels consécutifs confondus (autres que ceux visés au paragraphe "autres garanties" ci-après)	9 000 000 € par année d'assurance
Dont : Dommages corporels	9 000 000 € par année d'assurance
Dommages matériels et immatériels consécutifs confondus	1 200 000 € par année d'assurance

Autres garanties

Nature des garanties	Limites de garanties en €
Atteinte accidentelle à l'environnement	Exclue
Responsabilité civile professionnelle (tous dommages confondus)	2 500 000 € par année d'assurance
Dommages immatériels non consécutifs autres que ceux visés par l'obligation d'assurance (article 3.2 des conditions générales)	1 200 000 € par année d'assurance
Dommages aux biens confiés (selon extension aux conditions particulières)	300 000 € par sinistre
Reconstitution de documents/ médias confiés (selon extension aux conditions particulières)	30 000 € par sinistre

C.G. : Conditions Générales du contrat.

AXA France IARD SA

Société anonyme au capital de 214 799 030 Euros
 Siège social : 313, Terrasses de l'Arche - 92727 Nanterre Cedex 722 057 460 R.C.S. Nanterre
 Entreprise régie par le Code des assurances - TVA intracommunautaire n° FR 14 722 057 460
 Opérations d'assurances exonérées de TVA - art. 261-C CGI - sauf pour les garanties portées par AXA Assistance

4/4

Numéro de rapport DAPP :DAPP_27LAE0201

Numéro de rapport avant travaux : RAAT_27LAE0201

**FICHE SYNTHÈSE
MATERIEUX CONTENANT DE L'AMIANTE – PARTIE PRIVATIVE**

Date : 25/08/2021

Numéro : 27LAE0201

Adresse Logement : 5 rue Paul Vigny 77160 PROVINS

Présence de calorifugeages, flocages ou faux plafonds amiantés (DAPP) : NON OUI

Matériaux amianté	Localisation	Etat de conservation	Intervention effectuée sur le matériau amianté avant relocation

Présence d'autres matériaux amiantés dans le logement : NON OUI

Matériaux amianté	Localisation	Etat de conservation	Intervention effectuée sur le matériau amianté avant relocation		
			LE	RC	RT
Dalles de sol +colle +ragréages	Ensemble du logement	MD			
Béton + enduit	Mur pièces sèche	MD			

***Légende :**

- | | | | |
|---|--|----|------------------|
| 1 | Evaluation périodique visuelle | ND | Non Dégradé |
| 2 | Surveillance du niveau d'empoussièrement | MD | Matériau dégradé |
| 3 | Travaux de retrait ou d'encapsulation | | |

Préconisations à respecter pour les travaux d'aménagement intérieurs concernant les matériaux et produits contenant de l'amiante :

Ces préconisations sont à prendre en compte dans le cas où des matériaux amiantés ont été repérés dans votre logement.

Il est interdit de déposer - arracher - les matériaux concernés.

Nous vous rappelons qu'en perçant ou en ponçant par exemple, vous pouvez être amenés à abîmer le matériau contenant de l'amiante et ainsi libérer des fibres dans l'air.

Pour des travaux sur ou à proximité de ces matériaux nous vous conseillons d'avoir recours à un professionnel.

A défaut :

Vous pouvez recouvrir les dalles de sol par un lé, une moquette, avec encollage en périphérie de la pièce seulement avec adhésifs ou pistolet à colle.

Vous pouvez percer ponctuellement sous réserve : d'utiliser des équipements de protection individuels adaptés et

jetables (kit de protection amiante : protection respiratoire jetable avec filtre P3, combinaison jetable de type

5...), de protéger la zone de travail, de travailler en mouillant préalablement le support, de nettoyer avec une

serpillière humide après intervention (à jeter après travaux), d'utiliser un double ensachage pour les déchets

(matériels de protection, de nettoyage, poussières...) à jeter dans les dépôts spécifiés par les services municipaux,

de démonter sans casser, d'utiliser des outils manuels ou à faible vitesse de rotation...

Vous pouvez également consulter le site de la Cramif :

<http://www.cramif.fr>

Date :

Signature :