

Dossier établi pour le compte de : Office Public de l'Habitat 77

Adresse: 10 Avenue Charles Péguy
77000_MELUN

N° de dossier : 2013-09-300 FK DTA PC 062LAH OPH

Date de visite : 21 novembre 2013



Conclusion :

Dans le cadre de la mission décrit en tête de rapport, il a été repéré des matériaux et produits contenant de l'amiante.

Certains matériaux ont été déclarés amiantés sur décision de l'opérateur.

Dans le cadre de la mission décrit en tête de rapport, il a été repéré des matériaux et produits susceptibles de contenir de l'amiante : après analyse, ils ne contiennent pas d'amiante.

Etabli par F. KLAI,
Le 21 novembre 2013

Avicéa
30 RUE DE L'INDUSTRIE
92500 RUEIL MALMAISON

Date de visite : 21 novembre 2013
Heure d'arrivée sur site : 09 : 30
Heure de départ du site : 17 : 30
N° de dossier : 2013-09-300 FK DTA PC 062LAH OPH
Diagnostic établi par : F. KLAI
Identité du propriétaire : Office Public de l'Habitat 77
Adresse du propriétaire : 10 Avenue Charles Péguy
77000 MELUN
Adresse du bien visité : 17 AVENUE DU ML JUIN
77000 MELUN

LIMITE DE MISSION :

A la demande de : Office Public de l'Habitat 77,

Agissant en qualité de : Propriétaire, conformément à la commande en date du 03 septembre 2013, il a été effectué le 21 novembre 2013 un repérage des matériaux et produits contenant de l'amiante conformément aux textes réglementaires et à la norme en vigueur (cf. « références réglementaires et normatives »).

Le demandeur nous a missionnés pour établir un diagnostic sur les risques sanitaires inhérents à la présence d'amiante en application du décret et de l'arrêté mentionnés ci-dessus.

L'objectif du repérage est d'identifier et de localiser les matériaux et produits contenant de l'amiante incorporés dans l'immeuble et susceptibles de libérer des fibres d'amiante en cas d'agression mécanique résultant de des locaux (chocs et frottements) ou générée à l'occasion d'opération d'entretien ou de maintenance.

Le repérage se limite aux parties communes des copropriétés, des IGH, des ERP, bureaux, bâtiments agricoles et industriels, locaux de travail.

L'étude réalisée se limite aux constats visuels sans sondage destructif, c'est à dire ne nécessitant pas de remise en état après le prélèvement ou ne modifiant pas la fonction de l'élément, sur le ou les bâtiments constituant le bien. L'étude est effectués lors de la visite sur les parties accessibles. Dans les locaux qui n'auraient pas été rendus accessibles le jour de la visite, le propriétaire sera tenu de s'assurer de la présence ou non d'amiante conformément aux décrets régissant ces obligations.

La recherche de la présence de matériaux susceptibles de contenir de l'amiante a été faite dans les :

- Calorifugeages, flocages et faux plafonds
- Les parois verticales et horizontales intérieures et extérieures du ou des bâtiments
- Les évacuations et ventilations intérieures et extérieures du ou des bâtiments
- D'une manière générale tous les matériaux susceptibles de contenir de l'amiante

SOMMAIRE DU RAPPORT :

LIMITE DE MISSION :.....	2
SOMMAIRE DU RAPPORT :.....	3
REFERENCES REGLEMENTAIRES ET NORMATIVES	4
ETAT DES LIEUX :	4
FICHE RECAPITULATIVE DU DOSSIER TECHNIQUE AMIANTE.....	5
FICHE DE VISITE ET DE REPERAGE DE MATERIAUX SUSCEPTIBLES DE CONTENIR DE L'AMIANTE	8
RESULTATS DETAILLES DU REPERAGE.....	11
FICHE DE PRELEVEMENT DE MATERIAUX POUR IDENTIFICATION D'AMIANTE	12
PLAN OU CROQUIS	13
DOSSIER PHOTOS.....	14
GRILLES D'EVALUATION	15
ANALYSES LABORATOIRES.....	ERREUR ! SIGNET NON DEFINI.2
ATTESTATION DE COMPETENCE	19
ATTESTATION D'ASSURANCE.....	20
TABLEAU DE MISE A JOUR	21
TABLEAU DE COMMUNICATION DU DOSSIER TECHNIQUE AMIANTE.....	22
RECOMMANDATIONS GENERALES DE SECURITE.....	23

Références réglementaires et normatives

Textes réglementaires

- Articles R1334-14 à R1334-22, R1334-25, R1334-26 du Code de la Santé Publique,
- Arrêté du 26 juin 2013 modifiant l'arrêté du 12 décembre 2012 relatif aux critères d'évaluation de l'état de conservation des matériaux et produits de la liste A contenant de l'amiante et au contenu du rapport de repérage et modifiant l'arrêté du 12 décembre 2012 relatif aux critères d'évaluation de l'état de conservation des matériaux et produits de la liste B contenant de l'amiante et du risque de dégradation lié à l'environnement ainsi que le contenu du rapport de repérage
- Arrêté du 21 décembre 2012 relatif aux recommandations générales de sécurité et au contenu de la fiche récapitulative du « dossier technique amiante »
- Arrêté du 12 décembre 2012 relatif aux critères d'évaluation de l'état de conservation des matériaux et produits de la liste A contenant de l'amiante et au contenu du rapport de repérage
- Arrêté du 12 décembre 2012 relatif aux critères d'évaluation de l'état de conservation des matériaux et produits de la liste B contenant de l'amiante et au contenu du rapport de repérage
- Décret 2011-629 du 3 juin 2011 relatif à la protection de la population contre les risques sanitaires liés à une exposition à l'amiante dans les immeubles bâtis

Norme(s) utilisée(s)

- Norme AFNOR NFX 46-020 et son guide d'application GA X46-034

ETAT DES LIEUX :

Le ou les bâtiments visités se situent :

17 AVENUE DU ML JUIN
77000 MELUN

Le bâtiment est cadastré en :

Section : NC

N° de parcelle :

Commune : MELUN

Nature du bien : BATI

Le bien comporte : 1 bâtiment(s)

La destination actuelle du ou des bâtiments est : Habitation (Parties communes)

Le demandeur nous confirme que le bâtiment a été construit dans les années : Avant juillet 1997

FICHE RECAPITULATIVE DU DOSSIER TECHNIQUE AMIANTE

Date de visite : 21 novembre 2013
N° de dossier : 2013-09-300 FK DTA PC 062LAH OPH
Identité du propriétaire : Office Public de l'Habitat 77
Adresse du bien visité : 17 AVENUE DU ML JUIN
 77000 MELUN

Nom et adresse de la personne détenant le dossier technique amiante :
 Office Public de l'Habitat 77
 10 Avenue Charles Péguy
 77000 MELUN

Modalité de consultation du dossier technique amiante :

Lieu : 10 Avenue Charles Péguy
 77000 MELUN
 Direction de la Maintenance en qualité de
 Consultation aux heures d'ouverture des bureaux.

Mission :

Repérage, identification et localisation des matériaux et produits contenant de l'amiante incorporés dans l'immeuble et susceptibles de libérer des fibres d'amiante en cas d'agression mécanique résultant de l'usage des locaux (chocs et frottements) ou générée à l'occasion d'opération d'entretien ou de maintenance.

Nota : Conformément aux arrêtés du 12 et 30 décembre 2012, la fiche récapitulative présente les informations minimales devant être contenues dans la fiche récapitulative mentionnée à l'article R. 1334-29-5 du code de la santé publique, à charge pour le propriétaire de compléter par toutes informations utiles et spécifiques aux bâtiments concernés.

Une fiche récapitulative est renseignée par DTA et par immeuble bâti. La fiche récapitulative mentionne les travaux qui ont été réalisés pour retirer ou confiner des matériaux ou produits contenant de l'amiante. Elle est mise à jour systématiquement à l'occasion de travaux ayant conduit à la découverte ou à la suppression de matériaux ou produits contenant de l'amiante.

Conclusion :

Dans le cadre de la mission décrit en tête de rapport, il a été repéré des matériaux et produits contenant de l'amiante.
Certains matériaux ont été déclarés amiantés sur décision de l'opérateur.
Dans le cadre de la mission décrit en tête de rapport, il a été repéré des matériaux et produits susceptibles de contenir de l'amiante : après analyse, ils ne contiennent pas d'amiante.

Localisation	Nature du matériau	Etat de conservation (1)
Gaine Technique 17 (Conduits de ventilation)	Amiante ciment (Ventilation haute (Fibres-ciment))	EP

(1) N = 1 Bon état de conservation – Une nouvelle vérification de l'état de conservation doit être effectuée dans 3 ans

N = 2 Etat intermédiaire de conservation - Une mesure d'empoussièrement doit être réalisée. Si le résultat est < à 5 f/l, Cela équivaut à un score 1. Si le résultat est > à 5 f/l, cela équivaut à un score 3.

N = 3 Matériaux dégradés - Mesures conservatoires avant travaux par protection du site - Travaux de confinement ou de retrait - Inspection visuelle et mesure d'empoussièrement.

EP = évaluation périodique ; AC1 = action corrective de premier niveau ; AC2 = action corrective de second niveau

Matériaux et produits de la liste A de l'annexe 13.9 contenant de l'amiante.

Date de chaque repérage	Type de repérage	Matériau ou produit	Localisation précise (faire référence le cas échéant au plan, croquis ou photos joints)	Etat de conservation (1)	Mesures obligatoires associées (évaluation périodique, mesure d'empoussièrement ou travaux de confinement)
SANS OBJET					

(1) Matériaux liste A : l'état de conservation est défini par un score 1, 2, ou 3 en application de grilles d'évaluation définies réglementairement, 3 étant le moins bon score et 1 le meilleur.

Matériaux et produits de la liste B de l'annexe 13.9 contenant de l'amiante.

Date de chaque repérage	Type de repérage	Matériau ou produit	Localisation précise (faire référence le cas échéant au plan, croquis ou photos joints)	Etat de conservation (2)	Mesures préconisées par l'opérateur
21 novembre 2013	Amiante ciment	Ventilation haute (Fibres-ciment)	Gaine Technique 17	EP	Evaluation périodique

(2) Matériaux liste B : conclusion conforme à la réglementation en vigueur au moment de la réalisation du repérage.
 EP = évaluation périodique, AC1 = action corrective de niveau 1, action corrective de niveau 2

Les évaluations périodiques

Evaluation obligatoire des matériaux et produits de la liste A de l'annexe 13-9 contenant de l'amiante (*)

Date de la visite	Matériau ou produit concerné	Localisation	Etat de conservation	Mesures d'empoussièrement

(*) L'évaluation périodique de l'état de conservation est effectuée tous les trois ans. Pour l'état intermédiaire de dégradation, des mesures d'empoussièrement sont réalisées.

Evaluation obligatoire des matériaux et produits de la liste B de l'annexe 13-9 contenant de l'amiante

Date de la visite	Matériau ou produit concerné	Localisation	Etat de conservation	Mesures d'empoussièrement

Travaux de retrait ou de confinement - Mesures conservatoires

Matériaux et produits de la liste A de l'annexe 13-9 contenant de l'amiante

Matériau ou produit	Localisation précise (faire référence le cas échéant au plan, croquis ou photos joints)	Nature des travaux ou des mesures conservatoires	Date des travaux ou des mesures conservatoires	Entreprises intervenantes	Indiquer les résultats de l'examen visuel et des mesures d'empoussièrement (art R. 1334-29-3 du code de la santé publique)

Matériaux et produits de la liste B de l'annexe 13-9 contenant de l'amiante

Matériau ou produit	Localisation précise (faire référence le cas échéant au plan, croquis ou photos joints)	Nature des travaux ou des mesures	Date des travaux ou des mesures	Entreprises intervenantes	Indiquer les résultats de l'examen visuel et des mesures d'empoussièrement (art R. 1334-29-3 du code de la santé publique)

Fiche de visite et de repérage de matériaux susceptibles de contenir de l'amiante

Date de visite : 21 novembre 2013
Heure d'arrivée sur site : 09 : 30
Heure de départ du site : 17 : 30
N° de dossier : 2013-09-300 FK DTA PC 062LAH OPH

Adresse du bâtiment :
 17 AVENUE DU ML JUIN
 77000 MELUN

Niv.ou n°	Local ou zone homogène								Elément localisé et état de conservation	prélèvement (s)	Photo
		Absence amiante	Flocage	Calorifugeage	Faux plafond	Isolation sur faux plafond	Dalles de sol	Fibro ciment			
	HALL	x								No n	
	DEGAGEMENT	x								No n	
	ESCALIER	x								No n	
	LOCAL CHAUFFERIE	x								No n	
	PALIER VOLEE ESCALIER + 8	x								No n	
	PALIER VOLEE ESCALIER + 9	x								No n	
	PALIER VOLEE ESCALIER + 10	x								No n	
	PALIER VOLEE ESCALIER + 11	x								No n	
	PALIER VOLEE ESCALIER + 12	x								No n	
	PALIER VOLEE ESCALIER + 13	x								No n	
(S.sol)	COULOIR DE CAVE_S.sol	x								Oui	
	PALIER VOLEE ESCALIER +6	x								No n	
	PALIER VOLEE ESCALIER +1	x								No n	
	PALIER VOLEE ESCALIER +2_NC	x								No n	
	PALIER VOLEE ESCALIER +3	x								No n	
	PALIER VOLEE ESCALIER +4	x								No n	

Niv.ou n°	Local ou zone homogène	Absence amiante	Flocage	Calorifugeage	Faux plafond	Isolation sur faux plafond	Dalles de sol	Fibro ciment	Autres matériaux	Elément localisé et état de conservation	prélèvement (s)	Photo
	PALIER VOLEE ESCALIER +5	x									No n	
	PALIER VOLEE ESCALIER +7	x									No n	
	Gaine Technique 1	x									No n	
	Gaine Technique 2	x									No n	
	Gaine Technique 3	x									No n	
	Gaine Technique 4	x									No n	
	Gaine Technique 5	x									No n	
	Gaine Technique 6	x									No n	
	Gaine Technique 7	x									No n	
	Gaine Technique 8	x									No n	
	Gaine Technique 9	x									No n	
	Gaine Technique 10	x									No n	
	Gaine Technique 11	x									No n	
	Gaine Technique 12	x									No n	
	Gaine Technique 13	x									No n	
	Gaine Technique 14	x									No n	
	Gaine Technique 15	x									No n	
	Gaine Technique 16	x									No n	
	Gaine Technique 17							x		Amiante ciment (Ventilation haute (Fibres-ciment))	No n	549

Liste des locaux et éléments non visités

Concerne les locaux ou parties de locaux, composants ou parties de composants qui n'ont pu être visités et pour lesquels des investigations complémentaires sont nécessaires afin de statuer sur la présence ou l'absence d'amiante.

Locaux non visités

Etage	Locaux	Raisons
18ème	Toiture	Pas de clefs
S.sol	LOCAL CHAUFFERIE	Pas de clefs
18ème	Machinerie ascenseur	Pas de clefs

Éléments non visités

Local	Partie de local	Composant	Partie de composant	Raison
SANS OBJET				

Nom et prénom de l'opérateur : F. KLAI

Résultats détaillés du repérage

Composants de la construction	Partie du composant vérifié ou sondé	Localisation	Photos n°	Prélèvements Echantillons n°	Analyses n°	Présence d'amiante	Etat de conservation (2)	Mesures d'ordre général préconisées	Analyse ou éléments de décision de l'opérateur en absence d'analyse
Plafonds	Flocage (Flocage)	COULOIR DE CAVE_S.sol	528	OUI ECH-N°1		NON			Résultat d'analyse de matériau ou produit
Conduits de fluide	Calorifugeage (Laine minérale + enveloppe plâtrée)	COULOIR DE CAVE_S.sol	545	OUI ECH-N°2		NON			Résultat d'analyse de matériau ou produit
Conduits de ventilation	Amiante ciment Ventilation haute (Fibres-ciment)	-Gaine Technique 17	549	NON		OUI	EP	Evaluation périodique	Sur jugement personnel de l'opérateur
Planchers	Revêtement de sol Dalles de sol 30x30 avec colle noire	PALIER VOLEE ESCALIER 1 au 17	550	OUI ECH-N°3		NON			Résultat d'analyse de matériau ou produit

S(*) : attente du résultat du laboratoire ou susceptible

(2) Evaluation de l'état de conservation

Pour les produits et matériaux de liste A):

Article R1334-20 du code de la santé publique : En fonction du résultat de l'évaluation de l'état de conservation, les propriétaires procèdent :
N=1 - Contrôle périodique de l'état de conservation de ces matériaux et produits dans les conditions prévues à l'article R. 1334-27 ; ce contrôle est effectué dans un délai maximal de trois ans à compter de la date de remise au propriétaire des résultats du contrôle, ou à l'occasion de toute modification substantielle de l'ouvrage et de son usage ; La personne ayant réalisé cette évaluation en remet les résultats au propriétaire contre accusé de réception.

N=2 – Dans un délai de 3 mois après remise au propriétaire du rapport de repérage ou des résultats de la dernière évaluation de l'état de conservation et selon les modalités prévues à l'article R. 1334-25, à une surveillance du niveau d'empoussièrement dans l'atmosphère par un organisme agréé en microscopie électronique à transmission

N=3 - Travaux de confinement ou de retrait de l'amiante, selon les modalités prévues à l'article R. 1334-29.

Article R1334-28 du code de la santé publique : Mesures d'empoussièrement

Si le niveau d'empoussièrement mesuré dans l'air en application de l'article R1334-27 est inférieur ou égal à la valeur de cinq fibres par litre, le propriétaire fait procéder à l'évaluation périodique de l'état de conservation des matériaux et produits de la liste A contenant de l'amiante prévue à l'article R1334-20, dans un délai maximal de trois ans à compter de la date de remise des résultats des mesures d'empoussièrement ou à l'occasion de toute modification substantielle de l'ouvrage ou de son usage

Si le niveau d'empoussièrement en application de l'article R1334-27 est supérieur à 5 fibres par litre, les propriétaires procèdent à des travaux de confinement ou de retrait de l'amiante, selon les modalités prévues à l'article R1334-29. Les travaux doivent être achevés dans un délai de trente-six mois à compter de la date à laquelle leur sont remis les résultats du contrôle.

Pendant la période précédant les travaux, des mesures conservatoires appropriées sont mises en œuvre afin de réduire l'exposition des occupants et de la maintenir au niveau le plus bas possible, et, dans tous les cas, à un niveau d'empoussièrement inférieur à cinq fibres par litre. Les mesures conservatoires ne doivent conduire à aucune sollicitation des matériaux et produits concernés par les travaux.

Pour les produits et matériaux de la liste B

Ces recommandations consistent en :

1. Soit une « évaluation périodique », lorsque le type de matériau ou produit concerné contenant de l'amiante, la nature et l'étendue des dégradations qu'il présente et l'évaluation du risque de dégradation ne conduisent pas à conclure à la nécessité d'une action de protection immédiate sur le matériau ou produit. Dans ce cas, l'opérateur de repérage indique au propriétaire que cette évaluation périodique consiste à :

a) Contrôler périodiquement que l'état de dégradation des matériaux et produits concernés ne s'aggrave pas et, le cas échéant, que leur protection demeure en bon état de conservation ;
 b) Rechercher, le cas échéant, les causes de dégradation et prendre les mesures appropriées pour les supprimer.

2. Soit une « action corrective de premier niveau », lorsque le type de matériau ou produit concerné contenant de l'amiante, la nature et l'étendue des dégradations et l'évaluation du risque de dégradation conduisent à conclure à la nécessité d'une action de remise en état limitée au remplacement, au recouvrement ou à la protection des seuls éléments dégradés. A cette recommandation est associé, le cas échéant, un rappel de l'obligation de faire appel à une entreprise certifiée pour le retrait ou le confinement. Dans ce cas, l'opérateur de repérage indique au propriétaire que cette action corrective de premier niveau consiste à :

a) Rechercher les causes de la dégradation et définir les mesures correctives appropriées pour les supprimer ;
 b) Procéder à la mise en œuvre de ces mesures correctives afin d'éviter toute nouvelle dégradation et, dans l'attente, prendre les mesures de protection appropriées afin de limiter le risque de dispersion des fibres d'amiante ;
 c) Veiller à ce que les modifications apportées ne soient pas de nature à aggraver l'état des autres matériaux et produits contenant de l'amiante restant accessibles dans la même zone ;

d) Contrôler périodiquement que les autres matériaux et produits restant accessibles ainsi que, le cas échéant, leur protection demeurent en bon état de conservation.

3. Soit une « action corrective de second niveau », qui concerne l'ensemble d'une zone, de telle sorte que le matériau ou produit ne soit plus soumis à aucune agression ni dégradation. Dans ce cas, l'opérateur de repérage indique au propriétaire que cette action corrective de second niveau consiste à :

a) Prendre, tant que les mesures mentionnées au c n'ont pas été mises en place, les mesures conservatoires appropriées pour limiter le risque de dégradation et la dispersion des fibres d'amiante. Cela peut consister à adapter, voire condamner l'usage des locaux concernés afin d'éviter toute exposition et toute dégradation du matériau ou produit contenant de l'amiante. Durant les mesures conservatoires, et afin de vérifier que celles-ci sont adaptées, une mesure d'empoussièrement est réalisée, conformément aux dispositions du code de la santé publique ;

b) Procéder à une analyse de risque complémentaire, afin de définir les mesures de protection ou de retrait les plus adaptées, prenant en compte l'intégralité des matériaux et produits contenant de l'amiante dans la zone concernée ;

c) Mettre en oeuvre les mesures de protection ou de retrait définies par l'analyse de risque ;

d) Contrôler périodiquement que les autres matériaux et produits restant accessibles, ainsi que leur protection, demeurent en bon état de conservation.

L'opérateur de repérage peut apporter des compléments et précisions à ces recommandations en fonction des situations particulières rencontrées lors de l'évaluation de l'état de conservation.

Fiche de prélèvement de matériaux pour identification d'amiante

Date de prélèvement : 21 novembre 2013

Dossier n°: 2013-09-300 FK DTA PC 062LAH OPH

Destination déclarée du local : Habitation (Parties communes)

Liste des prélèvements effectués

Date du prélèvement	N° prélèvement	Matériau et produit	Localisation	Résultat
21/11/2013	ECH-N°1	Flocage (Flocage)	COULOIR DE CAVE_S.sol	ABSENCE
21/11/2013	ECH-N°2	Calorifugeage (Laine minérale + enveloppe plâtrée)	COULOIR DE CAVE_S.sol	ABSENCE
21/11/2013	ECH-N°3	Revêtement de sol (Dalles de sol 30x30 avec colle noire)	PALIER VOLEE ESCALIER 1 au 17	PRESENCE

Liste des prélèvements effectués contenant de l'amiante après analyse en laboratoire

Matériaux et produits	Localisation	Numéro de prélèvement	Numéro d'analyse	Etat de conservation (2)

Liste des prélèvements ne contenant pas d'amiante après analyse

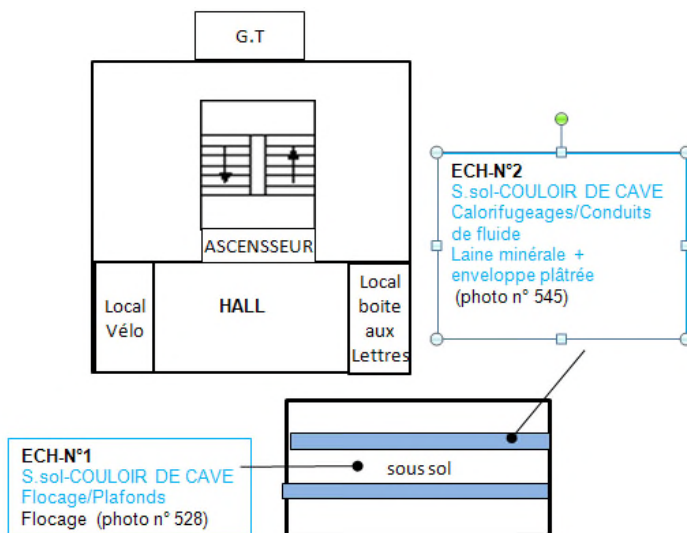
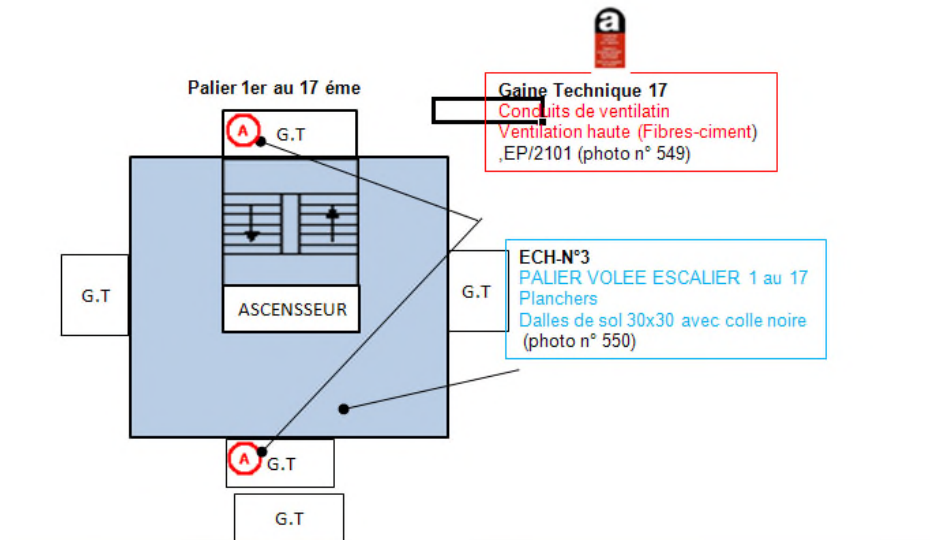
Matériaux et produits	Localisation	Numéro de prélèvement	Numéro d'analyse
Flocage (Flocage)	COULOIR DE CAVE_S.sol (Plafonds)	ECH-N°1	
Calorifugeage (Laine minérale + enveloppe plâtrée)	COULOIR DE CAVE_S.sol (Conduits de fluide)	ECH-N°2	
Revêtement de sol (Dalles de sol 30x30 avec colle noire)	PALIER VOLEE ESCALIER 1 au 17 (Planchers)	ECH-N°3	14H001828-003

Nom et prénom de l'opérateur de repérage : F. KLAJ

PLAN OU CROQUIS

Date de la visite : 21 novembre 2013

Dossier n°: 2013-09-300 FK DTA PC 062LAH OPH



DOSSIER PHOTOS

Date de la visite : 21 novembre 2013

Dossier n°: 2013-09-300 FK DTA PC 062LAH OPH



Photo N° 528 ECH-N°1 FLOCAGE
COULOIR DE CAVE_S.sol Plafonds
Flocage



Photo N° 545 ECH-N°2
CALORIFUGEAGE - COULOIR DE
CAVE_S.sol Conduits de fluide Laine
minérale + enveloppe plâtrée



Photo N° 549 AMIANTE CIMENT --
NC-Gaine Technique 13 Conduits de
ventilation Ventilation haute (Fibres-
ciment)



Photo N° 550 ECH-N°3
REVELEMENT DE SOL PALIER
VOLEE ESCALIER 1 au 13
Planchers Dalles de sol 30x30 avec
colle noire

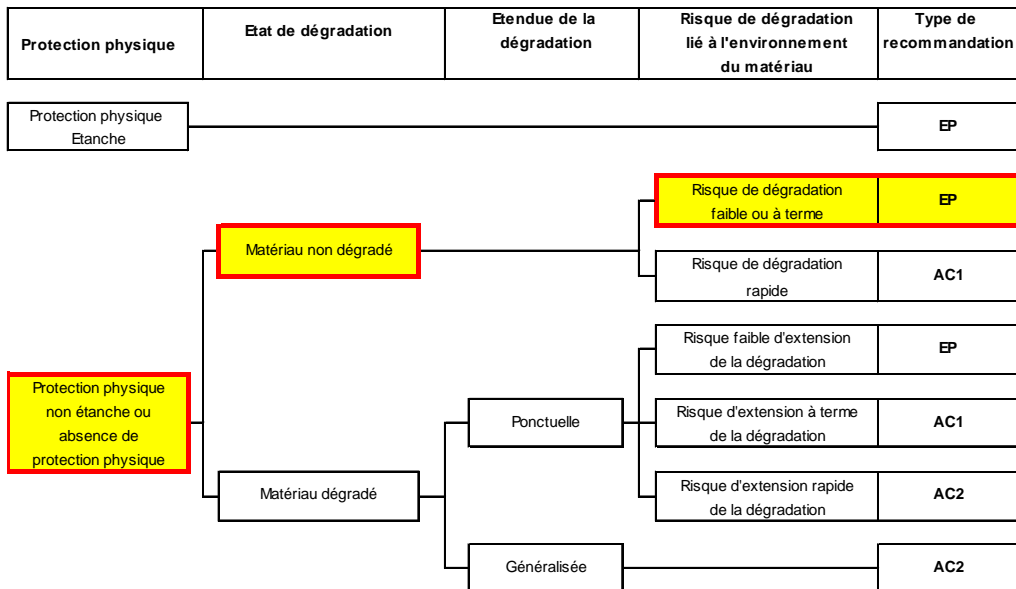
GRILLES D'ÉVALUATION

Date de visite : 21 novembre 2013

Dossier n°: 2013-09-300 FK DTA PC 062LAH OPH

CRITÈRES D'ÉVALUATION DE L'ÉTAT DE CONSERVATION DES MATÉRIAUX ET PRODUITS CONTENANT DE L'AMIANTE ET DU RISQUE DE DÉGRADATION LIÉS À LEUR ENVIRONNEMENT

N° dossier : 2013-09-300 FK DTA PC 062LAE OPH
Date de l'évaluation : 21/11/2013
Bâtiment :
Local ou zone homogène : Ech :
Désignation déclarée du local : NC-Gaine Technique 13
Matériau ou produit : Conduits de ventilatin, Ventilation haute (Fibres-ciment)
Conclusion : Procéder à une évaluation périodique



EP = évaluation périodique

AC1 = action corrective de premier niveau

AC2 = action corrective de second niveau



Hygiène du Bâtiment

AVICEA
Mr Jean-Marc MOINARD
30 rue de l'Industrie
92500 RUEIL MALMAISON

RAPPORT D'ANALYSE D'AMIANTE DANS LES MATERIAUX

N° de rapport d'analyse : AR-14-LH-004822-01 Version du : 06/02/2014 17:20:37 Page 1/1
Dossier N° : 14H001828 Date de réception : 04/02/2014 14:29:05
Référence dossier : OPH MELUN 77 - 17 avenue MI Juin - 062LAH

Echantillon N° : 14H001828-001
Référence échantillon : 062LAH - Sous-sol - Flocage

Paramètres	Résultats
Phase 1	
Description visuelle	Matériau non compact fibreux gris
Traitement de l'échantillon	-
Nombre de préparations	2
* Résultat de l'analyse par MOLP	Fibres d'amiante non détectées

Méthode d'analyse employée pour la recherche qualitative des fibres d'amiante dans les matériaux :
Microscopie Optique à Lumière Polarisée (MOLP) réalisée selon la norme HSG 248 - Appendice 2

NB : Les informations de traçabilité sont disponibles sur demande

La reproduction de ce document n'est autorisée que sous sa forme intégrale. Il comporte 1 page(s). Le présent rapport ne concerne que les objets soumis à l'essai. Seules certaines prestations rapportées dans ce document sont couvertes par l'accréditation. Elles sont identifiées par le symbole *.

Nazmi Salijaj
Technicien de Laboratoire

AVICEA
Mr Jean-Marc MOINARD
30 rue de l'Industrie
92500 RUEIL MALMAISON

RAPPORT D'ANALYSE D'AMIANTE DANS LES MATERIAUX

N° de rapport d'analyse : AR-14-LH-004824-01 Version du : 06/02/2014 17:20:39 Page 1/1
Dossier N° : 14H001828 Date de réception : 04/02/2014 14:29:05
Référence dossier : OPH MELUN 77 - 17 avenue MI Juin - 062LAH

Echantillon N° : 14H001828-003
Référence échantillon : 062LAH - Palier étage - Dalle de sol grise

Paramètres	Résultats
Phase 1	
Description visuelle	Plaque semi dure grise (dalle) et traces de colle noire (indissociable, phases préparées ensemble)
Traitement de l'échantillon	Calcination et attaque acide (méthode interne de traitement)
Nombre de préparations	1
* Résultat de l'analyse par MET	Fibres d'amiante de type chrysotile
Phase 2	
Description visuelle	Colle noire
Traitement de l'échantillon	-
Nombre de préparations	2
* Résultat de l'analyse par MOLP	Fibres d'amiante de type chrysotile

Méthodes d'analyses employées pour la recherche qualitative des fibres d'amiante dans les matériaux :

Microscopie Optique à Lumière Polarisée (MOLP) réalisée selon la norme HSG 248 - Appendice 2
Microscopie Electronique à Transmission (MET) réalisée selon les parties pertinentes de la norme NF X 43-050

NB : Les informations de traçabilité sont disponibles sur demande

La reproduction de ce document n'est autorisée que sous sa forme intégrale. Il comporte 1 page(s). Le présent rapport ne concerne que les objets soumis à l'essai. Seules certaines prestations rapportées dans ce document sont couvertes par l'accréditation. Elles sont identifiées par le symbole *.



Nazmi Salijaj
Technicien de Laboratoire

AVICEA
Mr Jean-Marc MOINARD
30 rue de l'Industrie
92500 RUEIL MALMAISON

RAPPORT D'ANALYSE D'AMIANTE DANS LES MATERIAUX

N° de rapport d'analyse : AR-14-LH-004823-01 Version du : 06/02/2014 17:20:38 Page 1/1
Dossier N° : 14H001828 Date de réception : 04/02/2014 14:29:05
Référence dossier : OPH MELUN 77 - 17 avenue MI Juin - 062LAH

Echantillon N° : 14H001828-002
Référence échantillon : 062LAH - Sous-sol - Calorifugeages laine + plâtre

Paramètres	Résultats
Phase 1	
Description visuelle	Plâtre avec laine de verre (indissociable, phases préparées ensemble)
Traitement de l'échantillon	Calcination et attaque acide (méthode interne de traitement)
Nombre de préparations	1
* Résultat de l'analyse par MET	Fibres d'amiante non détectées

Méthode d'analyse employée pour la recherche qualitative des fibres d'amiante dans les matériaux :
Microscopie Electronique à Transmission (MET) réalisée selon les parties pertinentes de la norme NFX 43-050

NB : Les informations de traçabilité sont disponibles sur demande

La reproduction de ce document n'est autorisée que sous sa forme intégrale. Il comporte 1 page(s). Le présent rapport ne concerne que les objets soumis à l'essai. Seules certaines prestations rapportées dans ce document sont couvertes par l'accréditation. Elles sont identifiées par le symbole *.



Nazmi Salijaj
Technicien de Laboratoire

Attestation de compétence



Les certificateurs associés
— DIAGNOSTICS IMMOBILIERS —

CERTIFICAT DE COMPÉTENCE

OPERATEUR EN DIAGNOSTICS IMMOBILIERS

Nom *Monsieur Foued KLAI*

Numéro identification 2/1389

FCBA atteste que la personne ci-dessus dénommée est certifiée pour ses capacités à réaliser des diagnostics pour les secteurs ci-dessous.

Secteurs :	Amiante
Certificat délivré jusqu'au :	13/04/2014

Cette personne est compétente pour délivrer des diagnostics dans les secteurs concernés conformément à l'article R.271-1 du décret n°2006-1114 du 05 septembre 2006.
Le suivi de sa compétence est réalisé conformément aux dispositions définies dans les référentiels de certification.

La liste à jour des titulaires de la certification selon les secteurs de compétence est disponible à FCBA et à CERTIGAZ et est accessible sur le site Internet www.lescertificateursassocies.fr

Les certificats concernant les diagnostics complémentaires du gaz et de la performance énergétique sont délivrés par CERTIGAZ.



cofrac
CERTIFICATION
D'ENTREPRISES
& DE PERSONNELS

Accréditation
N°4-0029
Portée
disponible sur
www.cofrac.fr

FCBA Organisme certificateur



INSTITUT TECHNOLOGIQUE

10, avenue de Saint-Mandé
75012 Paris
Tél. : +33 (0)1 40 19 49 19
Fax : +33 (0)1 43 40 85 65
www.fcba.fr

Pour l'Organisme Certificateur
LE RESPONSABLE CERTIFICATION
Alain HOCQUET



CERTIFICAT N° 7873/2009
Fait à Paris le 14 avril 2009

Attestation d'assurance



RESPONSABILITE CIVILE PROFESSIONNELLE DES EXPERTS EN DIAGNOSTIC TECHNIQUE IMMOBILIER ATTESTATION D'ASSURANCE

La Compagnie d'Assurance, GAN ASSURANCES IARD, dont le Siège Social est situé : 8-10 rue d'Astorg, 75383 PARIS CEDEX 08, atteste que :

NOM :	Société AVICEA
ADRESSE (ou Siège Social) :	30 rue de l'industrie 92500 RUEIL MALMAISON

Est assuré(e) par la police d'assurance N°101.616.719 par l'intermédiaire de l'agence de Mantes Gassicourt (A17843 - Monsieur Lionel Spach) garantissant la Responsabilité Civile Professionnelle encourue dans le cadre de ses activités de DIAGNOSTIC TECHNIQUES IMMOBILIERS AU TITRE DES MISSIONS SUIVANTES :

- CONSTAT DE RISQUES D'EXPOSITION AU PLOMB (AVANT TRAVAUX OU DEMOLITION)
- DIAGNOSTIC AMIANTE (AVANT TRAVAUX OU DEMOLITION)
- ETAT RELATIF A LA PRESENCE DE TERMITES,
- ETAT DE L'INSTALLATION INTERIEURE DE GAZ,
- ETAT DE L'INSTALLATION INTERIEURE D'ELECTRICITE,
- ETAT DES RISQUES NATURELS ET TECHNOLOGIQUES,
- DIAGNOSTIC DE PERFORMANCE ENERGETIQUE (DPE),
- AUDIT ENERGETIQUE (A L'EXCLUSION DE TOUTE MISSION D'ASSISTANCE A MAITRISE D'OUVRAGE ET/OU SUIVI DE CHANTIER)
- ETAT PARASITAIRE (AUTRES QUE TERMITES),
- DIAGNOSTIC D'ASSAINISSEMENT,
- DIAGNOSTIC REGLEMENTAIRE D'ACCESSIBILITE HANDICAPES,
- DIAGNOSTIC D'IMMEUBLES EN COPROPRIETE (LOI SRU),
- DETERMINATION DES MILLIEMES DE COPROPRIETE,
- METRAGE DES BATIMENTS SELON LA REGLEMENTATION EN VIGUEUR (LOI CARREZ),
- DIAGNOSTIC LIE AUX INVESTISSEMENTS DANS L'IMMOBILIER LOCATIF ANCIEN,
- DIAGNOSTIC LIE A L'OBTENTION DE PRETS BANCAIRES REGLEMENTES,
- DIAGNOSTIC LOI SCELLIER,
- MISSIONS D'EXPERTISES CONFIEES A TITRE AMIABLE OU JUDICIAIRE.

Cette police est conforme aux prescriptions légales et réglementaires en vigueur en France et notamment :

- à l'Ordonnance n°2005-655 du 8 juin 2005 modifiée,
- et aux dispositions du Décret n°2006-114 du 5 septembre 2006.

Il est entendu que la garantie n'est effective que pour les personnes physiques certifiées ou morales employant des personnes physiques certifiées ou constituées de personnes physiques certifiées.

La présente attestation est valable du 18/09/2013 au 17/09/2014 à 24 heures.
Elle ne constitue qu'une présomption de garantie et ne peut engager la Compagnie en dehors des limites précisées par les clauses et conditions du contrat d'assurance auquel elle se réfère.

Fait à Paris La Défense, le 02/09/2013
Pour la Compagnie

TABLEAU DE MISE A JOUR

N° de dossier : 2013-09-300 FK DTA PC 062LAH OPH
Adresse du bien visité : 17 AVENUE DU ML JUIN
77000 MELUN

Date	Nom du rédacteur	Modification concernée	Signature du rédacteur

Recommandations générales de sécurité

L'identification des matériaux et produits contenant de l'amiante est un préalable à l'évaluation et à la prévention des risques liés à la présence d'amiante dans un bâtiment. Elle doit être complétée par la définition et la mise en œuvre de mesures de gestion adaptées et proportionnées pour limiter l'exposition des occupants présents temporairement ou de façon permanente dans le bâtiment et des personnes appelées à intervenir sur les matériaux ou produits contenant de l'amiante.

Ces mesures sont inscrites dans le dossier technique amiante et dans sa fiche récapitulative que le propriétaire constitue et tient à jour en application des dispositions de l'article R. 1334-29-5 du code de la santé publique.

La mise à jour régulière et la communication du dossier technique amiante ont vocation à assurer l'information des occupants et des différents intervenants dans le bâtiment sur la présence des matériaux et produits contenant de l'amiante, afin de permettre la mise en œuvre des mesures visant à prévenir les expositions.

Les recommandations générales de sécurité définies ci-après rappellent les règles de base destinées à prévenir les expositions. Le propriétaire (ou, à défaut, l'exploitant) de l'immeuble concerné adapte ces recommandations aux particularités de chaque bâtiment et de ses conditions d'occupation ainsi qu'aux situations particulières rencontrées.

Ces recommandations générales de sécurité ne se substituent en aucun cas aux obligations réglementaires existantes en matière de prévention des risques pour la santé et la sécurité des travailleurs, inscrites dans le code du travail.

1. Informations générales

a) Dangerosité de l'amiante

Les maladies liées à l'amiante sont provoquées par l'inhalation des fibres. Toutes les variétés d'amiante sont classées comme substances cancérigènes avérées pour l'homme. Elles sont à l'origine de cancers qui peuvent atteindre soit la plèvre qui entoure les poumons (mésothéliomes), soit les bronches et/ou les poumons (cancers broncho-pulmonaires). Ces lésions surviennent longtemps (souvent entre 20 à 40 ans) après le début de l'exposition à l'amiante. Le Centre international de recherche sur le cancer (CIRC) a également établi récemment un lien entre exposition à l'amiante et cancers du larynx et des ovaires. D'autres pathologies, non cancéreuses, peuvent également survenir en lien avec une exposition à l'amiante. Il s'agit exceptionnellement d'épanchements pleuraux (liquide dans la plèvre) qui peuvent être récidivants ou de plaques pleurales (qui épaississent la plèvre). Dans le cas d'empoussièrement important, habituellement d'origine professionnelle, l'amiante peut provoquer une sclérose (asbestose) qui réduira la capacité respiratoire et peut dans les cas les plus graves produire une insuffisance respiratoire parfois mortelle. Le risque de cancer du poumon peut être majoré par l'exposition à d'autres agents cancérigènes, comme la fumée de tabac.

b) Présence d'amiante dans des matériaux et produits en bon état de conservation

L'amiante a été intégré dans la composition de nombreux matériaux utilisés notamment pour la construction.

En raison de son caractère cancérigène, ses usages ont été restreints progressivement à partir de 1977, pour aboutir à une interdiction totale en 1997.

En fonction de leur caractéristique, les matériaux et produits contenant de l'amiante peuvent libérer des fibres d'amiante en cas d'usure ou lors d'interventions mettant en cause l'intégrité du matériau ou produit (par exemple perçage, ponçage, découpe, friction...). Ces situations peuvent alors conduire à des expositions importantes si des mesures de protection renforcées ne sont pas prises.

Pour rappel, les matériaux et produits répertoriés aux listes A et B de l'annexe 13-9 du code de la santé publique font l'objet d'une évaluation de l'état de conservation dont les modalités sont définies par arrêté. Il convient de suivre les recommandations émises par les opérateurs de repérage dits « diagnostiqueurs » pour la gestion des matériaux ou produits repérés.

De façon générale, il est important de veiller au maintien en bon état de conservation des matériaux et produits contenant de l'amiante et de remédier au plus tôt aux situations d'usure anormale ou de dégradation de ceux-ci.

2. Intervention de professionnels soumis aux dispositions du code du travail

Il est recommandé aux particuliers d'éviter dans la mesure du possible toute intervention directe sur des matériaux et produits contenant de l'amiante et de faire appel à des professionnels compétents dans de telles situations.

Les entreprises réalisant des opérations sur matériaux et produits contenant de l'amiante sont soumises aux dispositions des articles R. 4412-94 à R. 4412-148 du code du travail.

Les entreprises qui réalisent des travaux de retrait ou de confinement de matériaux et produits contenant de l'amiante doivent en particulier être certifiées dans les conditions prévues à l'article R. 4412-129. Cette certification est obligatoire à partir du 1er juillet 2013 pour les entreprises effectuant des travaux de retrait sur l'enveloppe extérieure des immeubles bâtis et à partir du 1er juillet 2014 pour les entreprises de génie civil.

Des documents d'information et des conseils pratiques de prévention adaptés sont disponibles sur le site Travailler-mieux (<http://www.travailler-mieux.gouv.fr>) et sur le site de l'Institut national de recherche et de sécurité pour la prévention des accidents du travail et des maladies professionnelles (<http://www.inrs.fr>).

3. Recommandations générales de sécurité

Il convient d'éviter au maximum l'émission de poussières notamment lors d'interventions ponctuelles non répétées, par exemple :

- perçage d'un mur pour accrocher un tableau ;
- remplacement de joints sur des matériaux contenant de l'amiante ;
- travaux réalisés à proximité d'un matériau contenant de l'amiante en bon état, par exemple des interventions légères dans des boîtiers électriques, sur des gaines ou des circuits situés sous un flocage sans action directe sur celui-ci, de remplacement d'une vanne sur une canalisation calorifugée à l'amiante.

L'émission de poussières peut être limitée par humidification locale des matériaux contenant de l'amiante en prenant les mesures nécessaires pour éviter tout risque électrique et/ou en utilisant de préférence des outils manuels ou des outils à vitesse lente.

Le port d'équipements adaptés de protection respiratoire est recommandé. Le port d'une combinaison jetable permet d'éviter la propagation de fibres d'amiante en dehors de la zone de travail. Les combinaisons doivent être jetées après chaque utilisation.

Des informations sur le choix des équipements de protection sont disponibles sur le site internet amiante de l'INRS à l'adresse suivante : www.amiante.inrs.fr.

De plus, il convient de disposer d'un sac à déchets à proximité immédiate de la zone de travail et d'une éponge ou d'un chiffon humide de nettoyage.

4. Gestion des déchets contenant de l'amiante

Les déchets de toute nature contenant de l'amiante sont des déchets dangereux. A ce titre, un certain nombre de dispositions réglementaires, dont les principales sont rappelées ci-après, encadrent leur élimination.

Lors de travaux conduisant à un désamiantage de tout ou partie de l'immeuble, la personne pour laquelle les travaux sont réalisés, c'est-à-dire les maîtres d'ouvrage, en règle générale les propriétaires, ont la responsabilité de la bonne gestion des déchets produits, conformément aux dispositions de l'article L. 541-2 du code de l'environnement. Ce sont les producteurs des déchets au sens du code de l'environnement. Les déchets liés au fonctionnement d'un chantier (équipements de protection, matériel, filtres, bâches, etc.) sont de la responsabilité de l'entreprise qui réalise les travaux.

a. Conditionnement des déchets

Les déchets de toute nature susceptibles de libérer des fibres d'amiante sont conditionnés et traités de manière à ne pas provoquer d'émission de poussières. Ils sont ramassés au fur et à mesure de leur production et conditionnés dans des emballages appropriés et fermés, avec apposition de l'étiquetage prévu par le décret no 88-466 du 28 avril 1988 relatif aux produits contenant de l'amiante et par le code de l'environnement notamment ses articles R. 551-1 à R. 551-13 relatifs aux dispositions générales relatives à tous les ouvrages d'infrastructures en matière de stationnement, chargement ou déchargement de matières dangereuses.

Les professionnels soumis aux dispositions du code du travail doivent procéder à l'évacuation des déchets, hors du chantier, aussitôt que possible, dès que le volume le justifie après décontamination de leurs emballages.

b. Apport en déchèterie

Environ 10 % des déchèteries acceptent les déchets d'amiante lié à des matériaux inertes ayant conservé leur intégrité provenant de ménages, voire d'artisans. Tout autre déchet contenant de l'amiante est interdit en déchèterie. A partir du 1er janvier 2013, les exploitants de déchèterie ont l'obligation de fournir aux usagers les emballages et l'étiquetage appropriés aux déchets d'amiante.

c. Filières d'élimination des déchets

Les matériaux contenant de l'amiante ainsi que les équipements de protection (combinaison, masque, gants...) et les déchets issus du nettoyage (chiffon...) sont des déchets dangereux. En fonction de leur nature, plusieurs filières d'élimination peuvent être envisagées.

Les déchets contenant de l'amiante lié à des matériaux inertes ayant conservé leur intégrité peuvent être éliminés dans des installations de stockage de déchets non dangereux si ces installations disposent d'un casier de stockage dédié à ce type de déchets.

Tout autre déchet amianté doit être éliminé dans une installation de stockage pour déchets dangereux ou être vitrifiés. En particulier, les déchets liés au fonctionnement du chantier, lorsqu'ils sont susceptibles d'être contaminés par de l'amiante, doivent être éliminés dans une installation de stockage pour déchets dangereux ou être vitrifiés.

d. Information sur les déchèteries et les installations d'élimination des déchets d'amiante

Les informations relatives aux déchèteries acceptant des déchets d'amiante lié et aux installations d'élimination des déchets d'amiante peuvent être obtenues auprès :

- de la préfecture ou de la direction régionale de l'environnement, de l'aménagement et du logement (direction régionale et interdépartementale de l'environnement et de l'énergie en Ile-de-France) ou de la direction de l'environnement, de l'aménagement et du logement ;
- du conseil général (ou conseil régional en Ile-de-France) au regard de ses compétences de planification sur les déchets dangereux ;
- de la mairie ;
- ou sur la base de données « déchets » gérée par l'Agence de l'environnement et de la maîtrise de l'énergie, directement accessible sur internet à l'adresse suivante : www.sinoe.org.

e. Traçabilité

Le producteur des déchets remplit un bordereau de suivi des déchets d'amiante (BSDA, CERFA no 11861).

Le formulaire CERFA est téléchargeable sur le site du ministère chargé de l'environnement. Le propriétaire recevra l'original du bordereau rempli par les autres intervenants (entreprise de travaux, transporteur, exploitant de l'installation de stockage ou du site de vitrification).

Dans tous les cas, le producteur des déchets devra avoir préalablement obtenu un certificat d'acceptation préalable lui garantissant l'effectivité d'une filière d'élimination des déchets.

Par exception, le bordereau de suivi des déchets d'amiante n'est pas imposé aux particuliers voire aux artisans qui se rendent dans une déchèterie pour y déposer des déchets d'amiante lié à des matériaux inertes ayant conservé leur intégrité. Ils ne doivent pas remplir un bordereau de suivi de déchets d'amiante, ce dernier étant élaboré par la déchèterie.